

ANALISA DAYA DUKUNG BOREPILE DAN STABILITAS KONSTRUKSI PADA PROYEK REROUTING TOWER NEW PACITAN – NGONTORONADI

Oleh:
Yenni Br Sembiring
Universitas Darma Agung, Medan
E-mail:
yennisembiring@gmail.com

ABSTRACT

The need for electricity supply in Indonesia is getting bigger in line with higher population growth and increasing social and economic activities. This condition has the impact that the government provides electricity supply to the community in the form of a power source system using High Voltage Air Lines (SUTT) and Extra High Voltage Air Lines (SUTET) towers, which are easy to assemble, especially in mountainous areas and far from highways and the costs are high, relatively lower. The reliability and stability of the tower itself cannot be separated from the foundation that carries the load on it. If we choose and plan the foundation incorrectly, then the error will result in damage to other structures that cause the construction to be unstable. The foundation used at this time is a drilled pile foundation. From the calculation of the bearing capacity of the foundation obtained: The group pile bearing capacity is 667.6327 tons. SF to compression 3.60, SF to tension 2.78 and SF to overturning moment 4.08

Keywords: *Tower, Bored pile, Stability, Carrying Capacity*

ABSTRAK

Kebutuhan pasokan listrik di Indonesia semakin besar seiring dengan pertumbuhan penduduk yang semakin tinggi serta meningkatnya aktivitas social dan ekonomi. Kondisi ini memberikan dampak bahwa pemerintah memberikan pasokan listrik kepada masyarakat berupa system sumber listrik menggunakan tower Saluran Udara Tegangan Tinggi (SUTT) dan Saluran Udara Tegangan Ekstra Tinggi (SUTET), yang mana mudah dirakit terutama di daerah pegunungan dan jauh dari jalan raya serta biaya yang relatif lebih rendah. Keandalan maupun stabilitas dari tower sendiri tidak lepas dari pondasi yang memikul beban di atasnya. Apabila kita salah memilih dan merencanakan pondasi, maka kesalahan tersebut mengakibatkan terjadinya kerusakan pada struktur lainnya yang menyebabkan konstruksi tersebut tidak stabil. Pondasi yang dipakai pada kali ini adalah pondasi tiang bor (*bored pile*). Dari hasil perhitungan daya dukung pondasi diperoleh : Daya dukung tiang grup 667.6327 Ton. SF terhadap tekan 3.60, SF terhadap tarik 2.78 dan SF terhadap momen guling 4.08

Kata Kunci : *Tower, Bored pile, Stabilitas, Daya Dukung*

1. PENDAHULUAN

Dalam proses pembangunan suatu konstruksi, pekerjaan pertama yang dikerjakan di lapangan adalah pekerjaan

pondasi (struktur bawah) kemudian melaksanakan pekerjaan struktur atas. Pembangunan suatu pondasi sangat besar fungsinya pada suatu konstruksi. Secara

umum pondasi didefinisikan sebagai bangunan bawah tanah yang meneruskan beban yang berasal dari berat bangunan itu sendiri dan beban luar yang bekerja pada bangunan ke tanah yang disekitarnya.

Bentuk, kondisi dan struktur tanah memiliki peranan penting dalam suatu pekerjaan konstruksi. Hal ini harus dicermati karena kondisi ketidakpastian dari tanah berbeda-beda. Pondasi (struktur bawah) merupakan konstruksi awal yang dibangun dalam suatu pembangunan. Pondasi adalah salah satu pekerjaan yang sangat penting dalam suatu pekerjaan teknik sipil, karena pondasi inilah yang memikul dan menahan suatu beban yang bekerja di atasnya yaitu beban konstruksi atas. Pondasi akan menyalurkan tegangan-tegangan yang terjadi pada beban struktur atas kedalam lapisan tanah yang keras yang dapat memikul beban konstruksi tersebut.

Sebelum mendirikan suatu pondasi, ada beberapa hal yang harus dipertimbangkan antara lain: perhitungan beban konstruksi, pelaksanaan penyelidikan tanah, penentuan jenis, kedalaman dan dimensi pondasi, serta perhitungan daya dukung pondasi yang akan dibangun. Selain itu, teknik pelaksanaan pekerjaan pondasi juga perlu diperhatikan supaya diperoleh hasil perencanaan pondasi yang optimal.

Dalam beberapa persoalan konstruksi, sering ditemukan struktur lapisan tanah dasar yang tidak memiliki kapasitas daya dukung yang baik/memadai ataupun lapisan tanah keras yang letaknya jauh di bawah lapisan permukaan tanah dasar. Untuk mengatasi masalah ini ada beberapa alternatif yang dapat dipakai, salah satunya adalah dengan penggunaan pondasi dalam, yaitu *bored pile*.

Dengan semakin besarnya kebutuhan listrik nasional, dimana daya listrik yang sanggup disediakan oleh PLN masih kurang dari kebutuhan, maka banyak pula pusat- pusat pembangkit listrik dan

sarana pendukungnya yang harus dibangun. Pusat-pusat pembangkit tenaga listrik terutama yang menggunakan tenaga air, biasanya terletak jauh dari pusat-pusat beban. Dengan demikian tenaga listrik yang telah dibangkitkan harus disalurkan melalui saluran – saluran transmisi. Saluran ini membawa tenaga listrik dari pusat pembangkit ke pusat-pusat beban baik langsung maupun melalui gardu-gardu induk. Saluran transmisi yang dapat digunakan adalah saluran udara atau saluran bawah tanah (SPLN 121).

Saluran Transmisi Saluran Udara Tegangan Tinggi (SUTT) adalah sarana di udara untuk menyalurkan tenaga listrik berskala besar dari pembangkit ke pusat-pusat beban dengan menggunakan tegangan tinggi maupun tegangan ekstra tinggi. Tenaga listrik yang disalurkan melalui system transmisi umumnya menggunakan kawat telanjang sehingga mengandalkan udara sebagai media isolasi antara kawat penghantar tersebut dengan benda sekelilingnya. Tower adalah konstruksi yang kokoh yang berfungsi untuk menyangga/merentang kawat penghantar dengan ketinggian dan jarak yang cukup agar aman bagi manusia dan lingkungan sekitarnya.

Lattice Tower adalah jenis tower konstruksi SUTT yang paling banyak digunakan di jaringan PLN karena mudah dirakit, terutama untuk pemasangan di daerah pegunungan dan jauh dari jalan raya. Tower harus kuat menahan beban yang bekerja padanya, dan beban-beban tersebut harus tersalurkan dengan baik ke lapisan tanah pendukungnya. Konstruksi pondasi dari tower harus mampu menahan gaya – gaya yang bekerja pada tower, baik gaya vertical maupun gaya horizontal. Kesalahan dalam perhitungan gaya-gaya dan juga kegagalan disain pondasi dapat mengakibatkan kegagalan pada struktur tower secara keseluruhan.

Pentingnya pengetahuan tentang pondasi, khususnya pondasi tower transmisi menjadi daya tarik tersendiri bagi Penulis untuk mengangkat dan memilihnya sebagai judul skripsi. Adapun judul penelitian ini adalah :“**Analisa Daya Dukung Bored Pile dan Stabilitas Konstruksi Pada Proyek Rerouting Tower New Pacitan – Ngontoronadi**“

2. TINJAUAN PUSTAKA

2.1. Umum

Pondasi merupakan bagian terbawah dari konstruksi bangunan yang mempunyai peranan yang sangat penting dan bertugas meletakkan bangunan dan meneruskan beban bangunan atas (upper structure/super structure) ke dasar tanah yang cukup kuat mendukungnya. Suatu perencanaan pondasi dikatakan benar apabila beban yang diteruskan pondasi ke tanah tidak melampaui kekuatan tanah yang bersangkutan. Apabila kekuatan tanah dilampaui, maka penurunan yang berlebihan dan keruntuhan dari tanah akan terjadi.

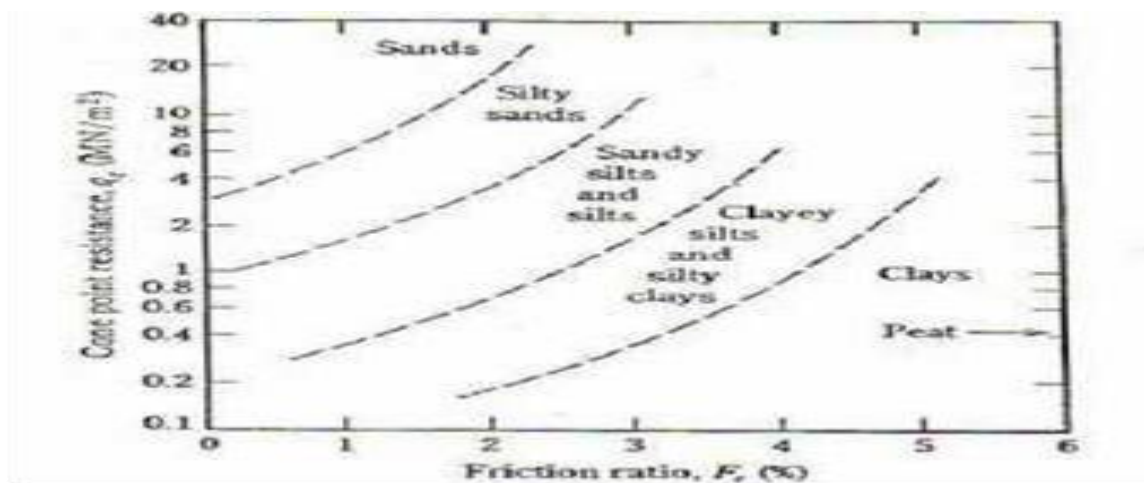
Kedua hal tersebut akan menyebabkan kerusakan pada konstruksi yang berada di atas pondasi tersebut.

Maka dari itu peran pondasi untuk menopang bangunan diatasnyaharus diperhitungkan agar dapat menjamin kestabilan bangunan terhadap berat sendiri, beban – beban yang bekerja, gaya – gaya luar seperti angin, gempa bumi dan lain sebagainya.

2.2. Penyelidikan Tanah dan Daya Dukung Tanah

2.2.1 Penyelidikan Tanah dengan Sondir

Pekerjaan sondir umumnya dilakukan pada tanah *kohesif* dan dilakukan untuk mendapatkan daya dukung ujung/*end bearing* dan perlawanan gesekan dari tanah/*friction* untuk perencanaan pondasi dan struktur geoteknik, selain itu percobaan sondir juga sangat praktis untuk mengetahui dengan cepat letak keda laman lapisan tanah keras, bahkan untuk mengevaluasi nilai rasio gesekan/*friction ratio*, seperti terlihat dalam Gambar 2.10.



Gambar.2.7. Perkiraan Jenis tanah dari data Sondir /DCPT

Sumber : Bowles, 1988

Uji sondir saat ini merupakan salah satu uji lapangan yang telah diakui oleh para praktisi dan pakar geoteknik. Pelaksanaan test sondir ini mengacu pada prosedur *ASTM.D.3441*. Pemeriksaan ini dimaksudkan

untuk mengetahui perlawanan penetrasikonus yang disebut juga dengan tahanan ujung (q_c) dan hambatan lekat (f_s) tanah.

1. Tahanan Ujung (q_c)

Tahanan ujung (q_c) merupakan perlawanan ujung/nilai *conus* yang dilakukan dengan menekan *conus* ke bawah, seluruh tabung luar diam, gaya yang bekerja dapat dibaca pada manometer. Besarnya nilai perlawanan ujung/*tahanan ujung* (q_c) menunjukkan identifikasi jenis tanah. Pada tanah pasiran, perlawanan ujung yang besar menunjukkan tanah pasir padat, sedangkan perlawanan ujung yang kecil menunjukkan tanah pasir halus atau tanah lempung yang kuat gesernya kecil akibat pengaruh tekanan air pori saat penetrasi. Perlawanan penetrasi *conus* adalah perlawanan terhadap ujung *conus*/*tahanan ujung* (q_c) yang dinyatakan dalam gaya persatuan luas.

2. Hambatan Lekat (f_s) dan Friction Ratio (fr)

Hambatan lekat (f_s) adalah perlawanan terhadap mantel *biconus* dan dinyatakan dalam gaya persatuan panjang. Hambatan lekat digunakan untuk menginterpretasikan

sifat-sifat tanah untuk klasifikasi tanah dan memberikan data yang dapat langsung digunakan untuk perencanaan pondasi. Sementara untuk *friction ratio* (fr) adalah perbandingan antara hambatan lekat dengan tahanan ujung.

2.2.3 Penyelidikan Tanah Dengan Standard Penetration Test (SPT)

Standard Penetration Test (SPT) adalah sejenis percobaan dinamis dengan memasukkan suatu alat yang dinamakan *split spoon* ke dalam tanah. Dengan percobaan ini akan diperoleh kepadatan relatif (*relative density*), sudut geser tanah (ϕ) berdasarkan nilai jumlah pukulan (N). Hubungan kepadatan relatif, sudut geser tanah dan nilai N dari pasir dapat dilihat pada tabel 2.1.

Tabel 2.1 Klasifikasi Tanah Pasiran Berdasarkan N-SPT

Description	Very Loose	Loose	Medium	Dense	Very dense
Dr	0	0.15	0.35	0.65	0.85
SPT N ₇₀					
Fine	1-2	3-6	7-15	16-30	?
Medium	2-3	4-7	8-20	21-40	> 40
Coarse	3-6	5-9	10-25	26-45	> 45
ϕ		<i>Sumber : Bowles, 1988</i>			
Fine	26-28	28-30	30-34	33-38	
Medium	27-28	30-32	32-36	36-42	< 50
Coarse	28-30	30-34	33-40	40-50	
γ_{wet} (kN/m ³)	11-16	14-18	17-20	17-22	20-23

Profil pelapisan tanah dibuat sedemikian rupa sehingga keseluruhan penampang dilokasi penyelidikan yang akan dibangun dapat tergambarkan dengan jelas. Jenis tanah perlapisan diperoleh dari pengamatan visual dan uji SPT. Dari pengamatan visual secara kasar dapat diketahui jenis tanah dalam klasifikasi tertentu. Untuk kepadatan dan konsistensi

setiap lapisan didapat dengan menggunakan korelasi terhadap uji SPT. Korelasi N-SPT dengan jenis tanah tertentu dapat dilihat pada tabel berikut.

2.3 Pondasi Tiang Kelompok (*Pile Group*)

Pada keadaan sebenarnya jarang sekali didapatkan pondasi yang berdiri

sendiri (*Single Pile*), akan tetapi kita sering mendapatkan pondasi tiang dalam bentuk kelompok tiang (*Group Pile*). Untuk menyatukan tiang – tiang tersebut dalam suatu kelompok tiang, biasanya di atas tiang tersebut diberi poer (*footing*). Dalam hitungan poer dianggap/dibuat kaku sempurna, sehingga:

1. Bila beban – beban yang bekerja pada kelompok tiang tersebut menimbulkan penurunan, maka setelah penurunan bidang poer tetap merupakan bidang datar.
2. Gaya yang bekerja pada tiang berbanding lurus dengan penurunan tiang.

Berdasarkan laporan dari ASCE Committee on deep Foundation (1984), menganjurkan untuk tidak menggunakan efisiensi kelompok untuk mendeskripsikan aksi

3. METODE PENELITIAN

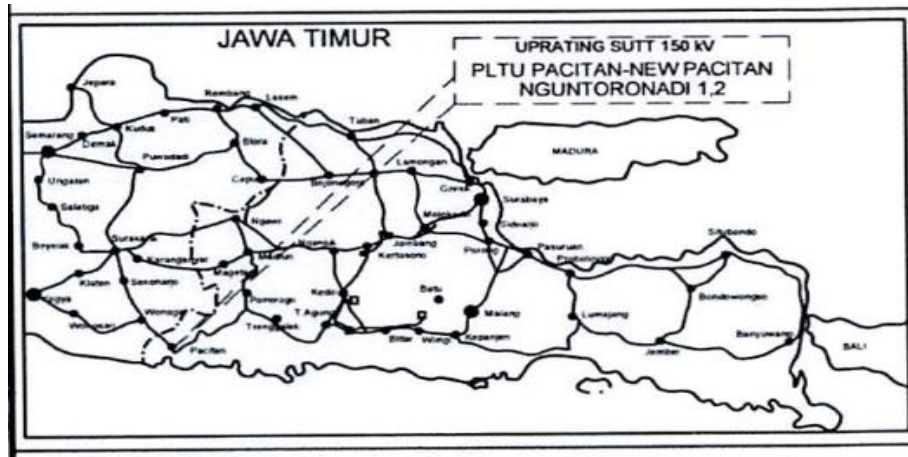
3.1 Data Umum Proyek

Data umum dari Proyek Rerouting Tower New Pacitan – Ngontoronadi adalah sebagai berikut:

- | | |
|------------------------|---|
| 1. Nama Proyek | : Rerouting SUTT 150 kV PLTU Pacitan – New Pacitan – Ngontoronadi |
| 2. Lokasi Proyek | : New Pacitan – Ngontoronadi |
| 3. Panjang Pekerjaan | : 1.236 km |
| 4. Item Pekerjaan | : 1. Pekerjaan Pondasi
2. Erection
3. Stringing |
| 5. Sumber Dana | : APLN 2018 |
| 6. Pemberi Pekerjaan | |
| a. Perusahaan | : PT PLN (Persero) Transmisi Jawa Bagian Timur dan Bali |
| b. Alamat | : Jalan Suningrat No. 45 Ketegan Taman Ketegan, Jawa Timur 61257 |
| 7. Pelaksana Pekerjaan | |
| a. Perusahaan | : PT. PRIMA POWER NUSANTARA |
| b. Alamat | : Jalan Cibitung III No 11 |

kelompok tiang (*group action*). Laporan yang dihimpun berdasarkan studi dan publikasi sejak 1963 itu menganjurkan bahwa tiang gesekan pada tanah pasiran dengan jarak tiang sekitar 2D – 3D akan memiliki daya dukung yang lebih besar daripada jumlah total daya dukung individual tiang. Apabila $S > 3D$ maka tidak ekonomis karena memperbesar ukuran/dimensi poer (*footing*).

Susunan tiang sangat berpengaruh terhadap luas denah *pile cap*, yang secara tidak langsung tergantung dari jarak tiang. Bila jarak tiang kurang teratur dan terlalu lebar, maka luas *pile cap* akan bertambah besar dan berakibat pada volume beton menjado bertambah besar sehingga biaya konstruksi membengkak. Berikut ini adalah contoh susunan tiang (*Joseph E. Bowles, 1999*)



Gambar 3.1 Layout Proyek Rerouting Tower New Pacitan – Ngontoronadi

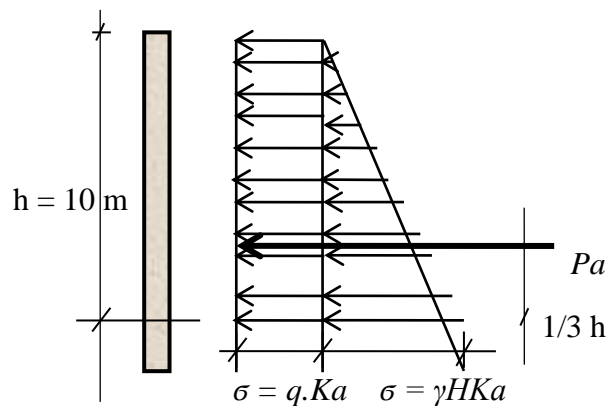
Sumber : Desain Review PLN

4. HASIL DAN PEMBAHASAN

Konstruksi dinding penahan tanah model bore pile tersusun pada Proyek Wahid Hasyim Apartemen Medan akan diaplikasikan untuk menerima dan menahan gaya lateral yang ditimbulkan dari tekanan tanah. Kedalaman dan diameter dari dinding penahan tanah tergantung dari perhitungan kekuatan berdasarkan ketinggian basement, jenis tanah dan perkiraan beban lateral.

4.1. Perencanaan Dinding Basement

1. Perhitungan Tekanan Tanah :



Gambar 4.1. Diagram Tekanan Tanah

dimana : h = kedalaman basement = 10 m

γ = berat jenis

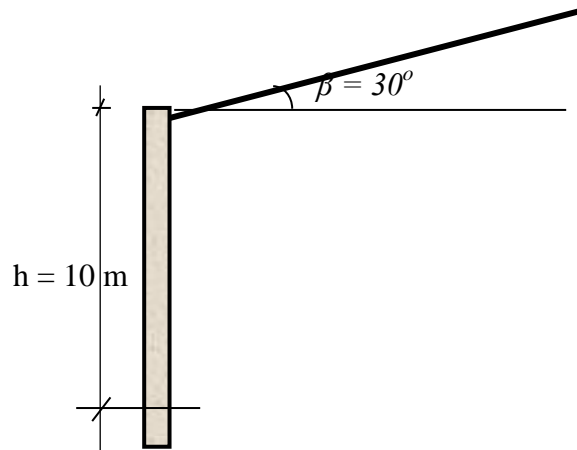
Ka = koefisien tekanan tanah aktif

W = berat total dinding penahan tanah

ϕ = $34,56^\circ$

C = $7,6 \text{ kN/m}^2$

γ = $17,01 \text{ kN/m}^3$



Gambar 4.2. Sudut β Pada Dinding Penahan Tanah

Tabel 4.1. Gaya-Gaya Horizontal dan Momen

Tekanan Tanah Aktif P_a	Tekanan Tanah Pasif P_p	L (m)	Momen (kN.m)
Dinding Beton			
$P_{a1} = 406,198 \text{ kN}$		3,33	1352,639
$P_{a2} = 47,760 \text{ kN}$		3,33	159,041
			$\Sigma M_a = 1511,680$
$P_a = 453,958 \text{ kN}$	$P_p = 1335,7103 \text{ kN}$	3,33	$\Sigma M_p = 4447,915$

4.2.1 Perencanaan Pelat

Pelat direncanakan untuk menerima beban mati (qdl) yang merupakan berat sendiri pelat dan unsur unsur di atasnya, dan beban hidup (qll) yang diatur dalam peraturan pembebanan SNI-03-2847-2002 pelat yang akan direncanakan berikut ini adalah pelat mulia dari lantai atap sampai lantai basement.

Untuk gambar 4.2 memperjelas denah pembebanan trapesium pelat lantai yang yang dipikul oleh balok dan diteruskan oleh kolom kepondasi. Pada gambar 4.3 Tabel 4.2 Beban mati merata ekuivalen lantai atap

potongan pembebanan lantai segitiga, maka akan dihitung beban mati dan hidup pelat lantai atap dan lantai 2 basement sampai lantai 14.

4.2.2 Pembebanan Balok Anak

Pelimpahan beban merata pada balok balok struktur dilakukan dengan metode amplop. Dengan cara ini balok balok struktur tersebut ada yang memukul beban terpesium untuk memudahkan perhitungan, beban trapesium diubah menjadi beban merata ekuivalen.

Luasan(lantai atap)	Lx (m)	Ly (m)	Qdl (kg/m)	Qekivalen (kg/m)
2	3 3	1.65	384	422.4
3	2 2	1 1	384	281.60
16	2 2	1 1	384	281.60
				985.60
Luasan (lantai atap)	Lx (m)	Ly (m)	Qdl (kg/m)	Qekivalen (kg/m)
4	2.75	1.375	384	352.00
5	2.75	1.375	384	352.00
14	2.75	1.375	384	352.00
15	2.75	1.375	384	352.00
Total				1408.00
Luasan (lantai atap)	Lx (m)	Ly (m)	Qdl (kg/m)	Qekivalen
6	2.75	1.375	384	352.00
7	2.75	1.375	384	352.00
12	2.75	1.375	384	352.00
13	2.75	1.375	384	352.00
Total				1,408.00

Tabel 4.3 Beban Hidup Merata Ekuivalen Lantai Atap

Luasan (lantai atap)	Lx (m)	Ly (m)	Qll (kg/m)	Qekivalen (kg/m)
2	3. 3	1.65	100	110
3	2.2	1.1	100	73.33
16	2.2	1.1	100	73.33

Total				256.67
Luasan(lantai atap)	Lx (m)	Ly (m)	Qll (kg/m)	Qekivalen (kg/m)
4	2.75	1.375	100	91.67
5	2.75	1.375	100	91.67
14	2.75	1.375	100	91.67
15	2.75	1.375	100	91.67
Total				366.67
Luasan (lantai atap)	Lx (m)	Ly (m)	Qll (kg/m)	Qekivalen (kg/m)
6	2.75	1.375	100	91.67
7	2.75	1.375	100	91.67
12	2.75	1.375	100	91.67
13	2.75	1.375	100	91.67
Total				366.67

Tabel 4.4 Beban Mati Merata Ekivalen Lantai 2 basement Lantai 14

Luasan (1-2 basement	Lx (m)	Ly (m)	qdl (kg/m)	Qekivalen (kg/m)
1	.3.3	1.65	508	558.8
Total				558.8
Luasan (2 basement – lantai 14)	Lx (m)	Ly (m)	Qdl (kg/m)	Qekivalen (kg/m)
2	3.3	1.65	508	558.8
3	2.2	1.1	508	372.53

16	2.2	1.1	508	372.53
Total				1303.87
Luasan (2 basement – lantai 14)	Lx (m)	Ly (m)	qdl (kg/m)	Qekivalen (kg/m)
4	2.75	1.375	508	465.67
5	2.75	1.375	508	465.67
14	2.75	1.375	508	465.67
15	2.75	1.375	508	465.67
Total				1862.67
Luasan (2 basement –lantai 14)	Lx (m)	Ly (m)	Qdl (kg)	Qekivalen (kg/m)
6	2.75	1.375	508	465.67
7	2.75	1.375	508	465.67
12	2.75	1.375	508	465.67
13	2.75	1.375	508	465.67
Total				1862.67
Luasan (1-2 basement)	Lx (m)	Ly (m)	Qdl (kg)	Qekivalen (kg/m)
8	2.75	1.375	508	465.67
9	2.75	1.375	508	465.67
10	2.75	1.375	508	465.67
11	2.75	1.375	508	465.67
				1862.67

Tabel 4.5 Beban Hidup merata ekuivalen lantai 1 – lantai 14

Luasan (lantai 1 – lantai 14)	Lx (m)	Ly (m)	qll (kg/m)	Qekivalen (kg/m)
2	3.3	1.65	250	275
3	2.2	1.1	250	183.33
16	2.2	1.1	250	183.33
Total				641.67
Luasan (lantai 1 – lantai 14)	Lx (m)	Ly (m)	qll (kg/m)	Qekivalen (kg/m)
4	2.75	1.375	250	229.17
5	2.75	1.375	250	229.17
14	2.75	1.375	250	229.17
15	2.75	1.375	250	229.17
Total				916.67
Luasan (lantai 1 – lantai 14)	Lx (m)	Ly (m)	qll (kg/m)	Qekivalen (kg/m)
6	2.75	1.375	250	229.17
7	2.75	1.375	250	229.17
12	2.75	1.375	250	229.17
13	2.75	1.375	250	229.17
Total				916.67

Tabel 4.6 Beban Hidup Merata Ekuivalen Lantai 1 – lantai 2 Basement

Luasan (lantai 1 – 2 basement)	Lx (m)	Ly (m)	qll (kg/m)	Qekivalen (kg/m)
1	3.3	1.65	2250	2475
Total				2475
Luasan (lantai 1 – 2 basement)	Lx (m)	Ly (m)	qll (kg/m)	Qekivalen (kg/m)
2	3.3	1.65	2250	2475
3	2.2	1.1	2250	1650.00
16	2.2	1.1	2250	1650.00
Total				5775.00
Luasan (lantai 1 – 2 basement)	Lx (m)	Ly (m)	qll (kg/m)	Qekivalen (kg/m)
4	2.75	1.375	2250	2062.50
5	2.75	1.375	2250	2062.50
14	2.75	1.375	2250	2062.50
15	2.75	1.375	2250	2062.50
Total				8250.00
Luasan (lantai 1 – 2 basement)	Lx (m)	Ly (m)	qll (kg/m)	Qekivalen (kg/m)
6	2.75	1.375	2250	2062.50
7	2.75	1.375	2250	2062.50
12	2.75	1.375	2250	2062.50
13	2.75	1.375	2250	2062.50
Total				8250.00
Luasan (lantai 1 – 2 basement)	Lx	Ly	qll	Qekivalen

	(m)	(m)	(kg/m)	(kg/m)
8	2.75	1.375	2250	2062.50
9	2.75	1.375	2250	2062.50
10	2.75	1.375	2250	2062.50
11	2.75	1.375	2250	2062.50
Total				8250.00

5. SIMPULAN

Berdasarkan analisa data dan hasil perhitungan yang di peroleh dapat di simpulkan:

1. Besar kapasitas daya dukung bore pile grup pada kedalaman 7.15 m sebesar 667.632 Ton
2. Efisiensi kelompok tiang bor dengan 16 tiang diperoleh sebesar = 0,69
3. Dari hasil perhitungan terhadap tekan didapat SF 3.60
4. Dari hasil perhitungan terhadap tarik didapat SF 2.78
5. Dari hasil perhitungan terhadap momen guling didapat SF 4.08
6. Maka dapat disimpulkan bahwa konstruksi aman

Saran

1. Dalam menghitung kekuatan pondasi dibutuhkan data – data pendukung yang lengkap
2. Menghitung pembebanan yang terjadi pada konstruksi tower harus dilakukan dengan teliti
3. Untuk mempersingkat waktu dan meningkatkan ketelitian dalam perhitungan pembebanan bisa menggunakan software

6. DAFTAR PUSTAKA

- Bowles,J.E., 1988, *Analisa dan Desain Pondasi 1*, Edisi ke Empat, Jilid 1, Jakarta.
- Bowles,J.E., 1988, *Analisa dan Desain Pondasi2*, Edisi ke Empat, Jilid 2, Jakarta.
- Das, B.M., 1995, *Mekanika Tanah 1 (Prinsip - Prinsip Rekayasa Geoteknis)*, Penerbit Erlangga, Jakarta.
- Das, B.M., 1995, *Mekanika Tanah 2 (Prinsip – Prinsip Rekayasa Geoteknis)*, Penerbit Erlangga, Jakarta.
- Hardiyatmo,H.C.,1996, *Teknik Pondasi 1*, PT. Gramedia Pustaka Utama, Jakarta
- Hardiyatmo,H.C.,2010, *Teknik Pondasi 2*, Edisi Keempat, Beta Offset, Yogyakarta
- TIA/EIA Standard, (1996), *Struktural for Steel Antenna Towers and Antenna Supporting Structures (TIA/EIA-222-F*, American National Standar, America.
- Standar Perusahaan Listrik Negara, 2010, *Kriteria Desain Tower Rangka Baja Untuk Saluran Udara Tegangan Tinggi dan Saluran Udara Tegangan Ekstra Tinggi*, Jakarta.