

KINERJA Pengeraman MOTOR INDUKSI TIGA FASA

Oleh:

Joslen Sinaga¹⁾

Hadi Prayitno²⁾

Frans Panjaitan³⁾

Sandi Napitupulu⁴⁾

Universitas Darma Agung, Medan^{1,2,3,4)}

E-mail:

josinaga1977@gmail.com¹⁾

hayu_pdkb@yahoo.com²⁾

franspanjaitan@gmail.com³⁾

sandinapitupulu@gmail.com⁴⁾

ABSTRAK

Fungsi utama dari suatu sistem pengereman yang digunakan adalah untuk menghentikan atau memperlambat motor. Kerja dari suatu motor sangat ditentukan oleh keadaan bebannya. Secara umum sistem pengereman yang digunakan untuk suatu motor induksi tiga fasa dapat dibagi menjadi dua kategori dasar, yaitu : Pengereman Eksternal (Pengereman Mekanis) dan Pengereman Internal (Pengereman Elektronik). Pengereman dinamis merupakan pengereman internal dengan kapasitor fasa tiga akan menghasilkan torka pengereman dan dalam analisisnya dapat menggunakan model mesin induksi simetris. Pengereman dengan kapasitor tunggal menghasilkan torka pengereman yang tidak seimbang di tiap – tiap fasanya. Untuk menganalisa pengereman dinamis dengan kapasitor tunggal diperlukan manipulasi model induksi simetris.

Kata Kunci : Motor Induksi, Pengereman Dinamis, Prinsip Kapasitor, Slip.

1. PENDAHULUAN

Motor induksi merupakan jenis motor yang digerakkan oleh sumber daya bolak-balik tiga fasa, disebut motor induksi disebabkan dari kenyataan bahwa arus yang mengalir pada rotor bukan diperoleh dari suatu sumber tertentu melainkan arus yang terinduksi akibat adanya perbedaan relative antara putaran poros rotor dengan medan putaran yang terjadi pada stator. Medan putar inilah yang menjadi prinsip dasar motor induksi tiga fasa, sedangkan motor induksi satu fasa tidak menghasilkan medan putar.

Apabila sumber tegangan bolak – balik tiga fasa dihubungkan pada kumparan medan

stator, maka akan timbul medan putar dengan kecepatan sinkron (n_s) sebesar;

$$n_s = \frac{120f}{p} \text{ (rpm)}$$

Dengan :

f = Besar frekuensi suplay daya (Hz)

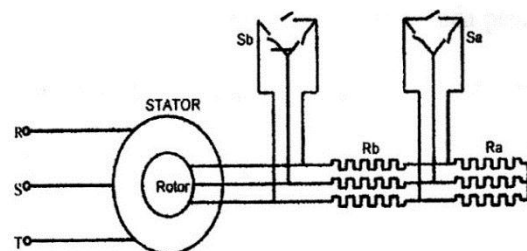
p = Jumlah kutub motor

n_s = Kecepatan sinkron (rpm)

2. TINJAUAN PUSTAKA

Menjalankan Motor Induksi Tiga Fasa

Cara lain untuk menurunkan arus awal motor tak serempak adalah dengan mempergunakan hambatan R dalam rangkaian rotor, selain pada saat start fenomena flicker juga terjadi [2]. Tentu cara ini hanya dapat dipakai untuk motor tak serempak yang mempunyai rotor lilitan. Dilukiskan seperti pada Gambar 1.

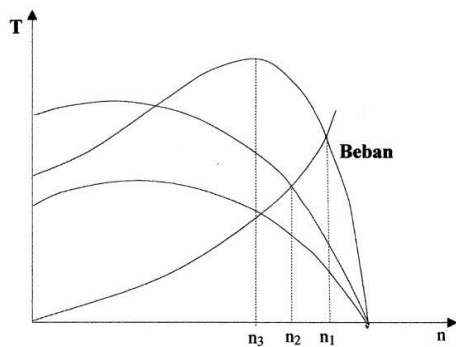


Gambar 1. Start Motor Tak Serempak Tiga Fasa Hubungan Bintang atau Segitiga Pengaturan Kecepatan

Motor induksi pada umumnya berputar dengan kecepatan konstan, mendekati kecepatan sinkronnya. Meskipun demikian pada penggunaan tertentu dikehendaki juga adanya pengaturan putaran. Biasanya pengaturan ini dapat dilakukan dengan beberapa cara :

- Mengubah jumlah kutub
- Mengubah frekuensi jala – jala
- Mengatur tahapan luar
- Mengatur tegangan jalan – jalan

Tahapan luar motor induksi rotor belitan dapat sehingga kopel terhadap kecepatan dapat dijabarkan seperti gambar 2.6 untuk beberapa harga tahapan luar tersebut.



Gambar 2. Karakter kopel Terhadap Putaran

Putaran akan berubah dari n_1 ke n_2 dan n_2 ke n_3 dengan bertambahnya tahapan luar yang dihubungkan ke rotor.

Slip:-

Slip merupakan perbedaan relatif antara kecepatan medan putar dengan perputaran poros rotor (n) yang dinyatakan dengan notasi S , yaitu:

$$S = \frac{ns - nr}{ns} \times 100\%$$

Harga slip dipengaruhi oleh beban, makin besar beban maka slip juga akan semakin besar akibatnya kecepatan rotor berkurang demikian juga sebaliknya. Berubah – ubahnya putaran rotor menyebabkan slip berubah dari 1 sampai 0 (100%-0%).

Pada saat start ($S = 1$), artinya motor dalam keadaan diam sehingga frekuensi

arus stator sama dengan frekuensi arus rotor. Kemudian saat motor berputar, frekuensi dari arus yang diinduksikan pada rotor dipengaruhi oleh slip yaitu:

$$f_2 = \frac{ns - nr}{120} p$$

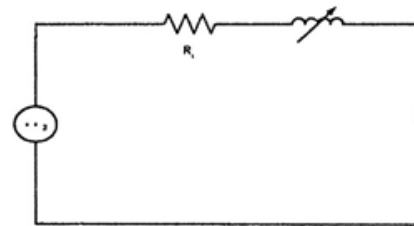
$$f_2 = \frac{n - nr}{ns} \times \frac{ns p}{120}$$

$$f_2 = s \cdot f_1$$

Hubungan antara slip dengan tegangan induksi serta reaktansi pada rangkaian rotor adalah pada saat $S - I$ sebesar tegangan yang diinduksikan yaitu :

$$X_{2s} = S \cdot X_2$$

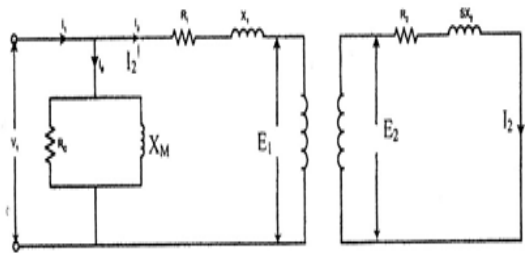
$$Z_{2s} = R_2 + j X_{2s}$$



Gambar 3. Rangkaian rotor pada saat motor sudah berjalan pada nilai slip tertentu

Stator disambung pada jaringan tiga fasa R-S-T. Pada rotor yang belitannya dalam rangkaian bintang, tersambung dibelakang cincin geser dengan hambatan – hambatan R_a dan R_b dalam seri yang terangkai dalam hubungan bintang. Rangkaian hambatan R_a dapat dihubungkan singkat oleh saklar S_a , sedangkan rangkaian hambatan R_b dapat dihubungkan singkat oleh saklar S_b .

Pada waktu start seluruh hambatan R_a dan R_b terpasang pada rangkaian rotor, sehingga impedansi rotor terlihat dari jaringan menjadi tinggi, hal ini menyebabkan arus stator menjadi rendah. Beberapa saat setelah start, yaitu setelah arus awal agak menurun saklar S_a ditutup, dengan sendirinya tahapan rangkaian dapat dilakukan. Pelaksanaan penutupan saklar tahapan dapat dilakukan secara manual ataupun secara otomatis. Dan biasanya setelah dicapai putaran normal dan semua hambatan R dihubungkan singkat. Hal ini adalah untuk mengurangi kegiatan – kegiatan yang disebabkan oleh geseran – geseran sikat.



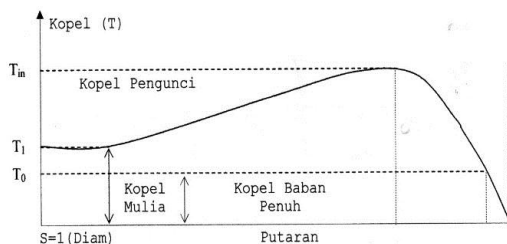
Gambar 4. Model Rangkaian Motor Induksi

3. METODE PENELITIAN

Karakteristik Kopel Sebagai Fungsi Putaran

Karakteristik ini memperlihatkan bagaimana kopel berubah menurut perubahan putaran motor, mulai dari posisi diam sampai putaran normal (n), dan seterusnya putaran sinkron (n_s).

Gambar 5. berikut memperlihatkan contoh karakteristik dari motor tak serempak rotor belitan tiga fasa.



Gambar 5. Kurva Karakteristik Kopel Terhadap Putaran

Kopel mula (T_s) adalah kopel yang tersedia, bila motor mulai berputar dari posisi diam. Sedangkan kopel beban penuh T adalah kopel yang dihasilkan bila motor berjalan pada keluaran normal, dan perputaran motor pada kopel itu disebut putaran nominal. Kemudian beban secara berangsur – angsur diperbesar dari keadaan dimana motor berputar pada keluaran nominal untuk melayani beban dan apabila kopel maksimum (T_m) dari poros yang dapat digunakan, maka motor akan menjadi tak mampu melayani beban dan akhirnya berhenti. Nilai maksimum dari kopel disebut juga kopel pengunci atau kopel break-down motor. Pada umumnya

kopel mula dan kopel maksimum ini dinyatakan dalam proses dari kopel beban penuh.

Pengereman Internal (Pengereman Elektrik)

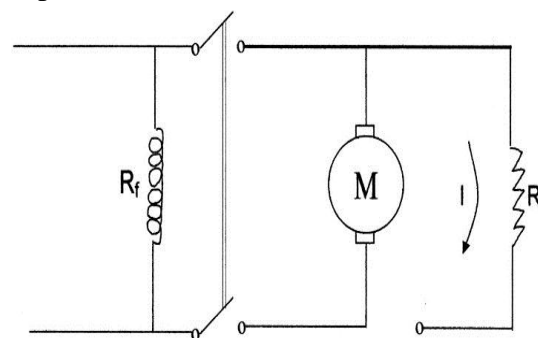
Pengereman Internal (Elektrik) adalah suatu sistem pengereman yang menggunakan belitan stator untuk memperoleh momen rem. Metode – metode yang termasuk dalam pengereman internal adalah :

1. Pengereman Regeneratif
2. Pengereman Plugging
3. Pengereman Dinamik

Pengereman dinamik

Pengereman ini dilakukan dengan memutuskan jangkar motor dari rangkaian sumber dan menghubungkan ke suatu rangkaian tahanan. Sedangkan kumparan motor akan tetap dihubungkan dengan sumber.

Cara pengereman ini disebut juga dengan D.C. Injection Braking yang prinsip kerjanya adalah dengan memutus dua buah terminal fasa motor dari jala-jala yang lalu dihubungkan dengan sumber arus searah tegangan rendah. Biasanya sumber arus searah diperoleh dari suatu semiconductor rectifier yang terhubung dengan jala – jala melalui suatu transformator. Setelah, kecepatan putaran motor turun menjadi lambat motor kembali diputus dari sumber arus searah tersebut.



Gambar 6. Pengereman Dinamik

Ini diterangkan dengan persamaan :

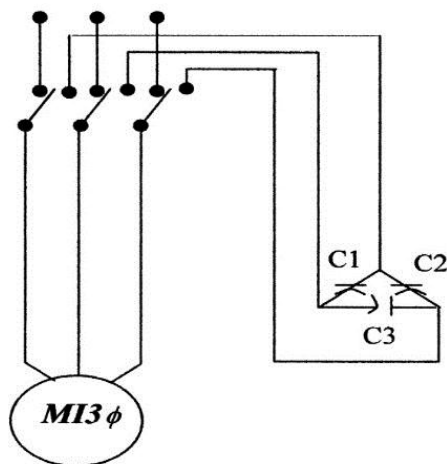
$$\begin{aligned}
 I &= - \frac{E}{R} \\
 &= - \frac{C n \phi}{R} \\
 &= C \phi \cdot I \\
 &= - \frac{n(C\phi)^2}{R}
 \end{aligned}$$

4. HASIL DAN PEMBAHASAN

Pengereman Dinamis Motor Induksi Menggunakan Kapasitor

Pengereman dinamis dengan kapasitor dilakukan dengan cara sebagai berikut :

Ketika motor berputar pada beban tertentu, sumber daya ke motor dilepas dan terminal stator dihubungkan dengan kapasitor disetiap phasanya ataupun disalah satu phasa saja. Bila masing – masing phasa dihubungkan dengan kapasitor, maka hubungan rangkaian kapasitor dapat dibentuk hubungan delta (Δ) ataupun hubungan wye (Bintang = Y). Untuk hubungan delta (Δ) dapat dilihat seperti gambar 7.



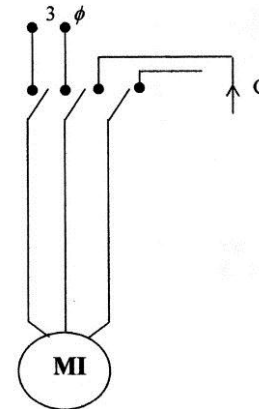
Gambar 7. Pengereman Dinamis Menggunakan Kapasitor Disetiap Phasa Motor Induksi.

Pengereman dinamis dengan kapasitor phasa tiga akan menghasilkan torka pengereman dan dalam analisisnya dapat menggunakan model mesin induksi simetris. Pengereman dengan kapasitor tunggal seperti diagram gambar 7, menghasilkan torka pengereman yang

tidak seimbang di tiap – tiap phasanya. Untuk menganalisa pengereman dinamis dengan kapasitor tunggal diperlukan manipulasi model induksi simetris.

Pengereman Dinamis Dengan Kapasitor Tunggal:-

Berikut ini merupakan rangkaian dinamis motor induksi dengan kapasitor tunggal



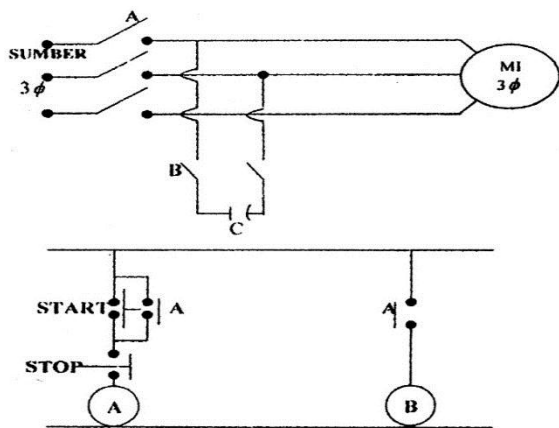
Gambar 7. Rangkaian Dinamis Motor Induksi Tiga Phasa Dengan Kapasitor Tunggal

Kapasitor disisi stator menimbulkan penguatan sendiri seperti peristiwa pada generator induksi. Timbulnya penguatan sendiri pada kapasitor dapat dijelaskan sebagai berikut :

Setelah sumber tegangan bolak – bolak phasa tiga dilepaskan dari jala – jala medan putar pada stator akan hilang, sedangkan rotor masih berputar karena adanya energi kinetis yang dimiliki mesin. Adanya fluks sisa pada mesin dan rotor yang berputar akan menimbulkan tegangan induksi di rotor. Tegangan induksi ini dirasakan juga disisi stator, sebesar V_r . Kapasitor dihubungkan pada belitan stator menyebabkan suatu rangkaian tertutup antara kapasitor dengan reaktans mesin.

Rangkaian Pengendali Pengereman:-

Rangkaian daya dan rangkaian pengaturan motor induksi pada saat pengereman dinamis dengan kapasitor tunggal tersebut dapat dibuat seperti Gambar 8.



Gambar 8. Rangkaian kendali Pengereman Dinamis Dengan Kapasitor Tunggal

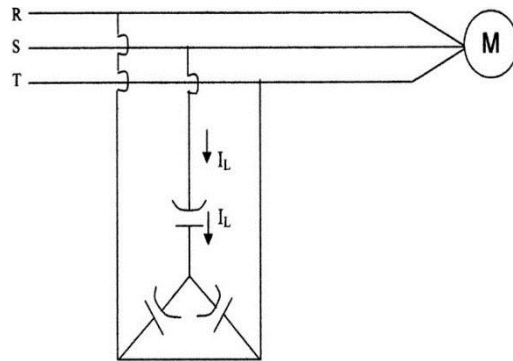
Jika tombol start ditekan, maka motor akan berputar karena saklar A tertutup, sedangkan saklar B terbuka, kapasitor tidak berhubung dengan motor induksi 3 φ. Apabila tombol STOP ditekan maka saklar B tertutup. Sumber tegangan tidak terhubung dengan motor dan dua terminal stator motor terhubung dengan kapasitor C, maka proses pengereman terjadi.

Perhitungan Kapasitas Kapasitor Pada Motor Induksi :-

Pada perhitungan ini digunakan suatu motor induksi tiga fasa, 15 HP, 50 Hz, 380 volt, 4 kutub, 1500 rpm, efisiensi 88%, faktor daya 0,75 (lagging) dan dihubungkan dengan tiga kapasitor secara delta (Δ), berupa kapasitor setiap kapasitor.

Data motor induksi tersebut adalah sebagai berikut dibawah ini untuk memperoleh nilai kapaitas kapasitoryang terhubung secara Delta.

- Motor induksi tiga fasa, 4 kutup
- $P_o = 15 \text{ HP}$
- $f = 50 \text{ Hz}$
- $V = 380 \text{ volt}$
- $\eta \% = 88\%$
- $\text{Cos } \phi = 0,75 \text{ lag}$
- $n = 1500 \text{ rpm}$



Gambar 9. Kapasitas kapasitor pada Motor Induksi terhubung Delta

$$\eta = \frac{P_o}{P_{in}} \times 100 \%$$

$$88\% = \frac{P_o}{P_{in}} \times 100\%$$

$$P_1 = \frac{P_o}{0,88}$$

$$= \frac{15 \times 746}{0,88}$$

$$= 12715,99 \text{ W}$$

$$P_1 = 12,72 \text{ Kw}$$

Daya reaktif motor :

$$Q = P \text{ dan } \theta$$

$$= 12,72 \tan (\text{Cos}^{-1} 0,75)$$

$$= 12,72 \cdot 0,8819$$

$$= 11,22 \text{ Kvar.}$$

$$I_L = \frac{Q}{\sqrt{3 \times V_{LL}}}$$

$$= \frac{11,22}{\sqrt{3 \times 380 \times 10^{-3}}}$$

$$= 7,05 \text{ A.}$$

$$I_c = \frac{I_L}{\sqrt{3}}$$

$$= \frac{7,05}{\sqrt{3}}$$

$$= 4,07 \text{ A.}$$

KESIMPULAN:-

1. Pengereman dinamis dengan menggunakan kapasitor pada motor induksi tiga fasa dapat juga dilakukan dengan satu kapasitor, yaitu dengan menghubungkan kapasitor ke salah phasanya, tujuan untuk membuang sisa energi yang ada pada rotor ke kapasitor.
2. Pada pengereman dinamis, salah satu parameter yang mempengaruhi pengereman adalah momen (Torka) lawan, yang mana jika momen gerak lebih kecil dari momen lawan, maka putaran akan mengalami perlambatan dan pada akhirnya putaran akan berhenti. Untuk mendapatkan pengaturan momen pengereman dapat dilakukan dengan menambah resistansi luar pada belitan stator dan/atau pada belitan rotor.
3. Pengereman dinamis dengan kapasitor sangat efektif selama frekuensi penguatan sendiri masih cukup tinggi, sehingga pengereman ini biasanya dilakukan untuk pengereman di daerah kecepatan perputaran tinggi. Pemilihan kapasitor yang tepat sangat menentukan kecepatan penurunan perputaran mesin dan nilai kapasitor juga menentukan terjadinya penguatan sendiri.

DAFTAR PUSTAKA:-

1. A.K. Tandon. S.S. Murthy. G.j. Berg. “*Steady State Analysis of Capacitor Self-Excited Induction Generator*”, 1984
2. J Napitupulu, L Siahaan, Studi Flicker Pada Start Motor Asinkron, Jurnal Teknologi Energi Uda: Jurnal Teknik Elektro 9 (1), 1-7, 2020.
3. Chilikin, M. “*Elektrik Drive*”, Mir Publisher, Moscow. 1976.
4. IEEE, “*IEEE Standart Test For Polyphase Induction Motor and Generator*”, 1983.
5. Kaufman and Mark J. Kocher. “*Fail-Safe Dynamic Brake For Three-Phase Induction Machines*”. 1984.
6. Paul C.Khause. “*Analysis of Electric Machinery*”, Mc. Graw-Hill. 1986
7. S. Sreenivasa Murthy, Gunnar J. Berg. Chandra S. Jha, and Ajay K. Tandon. “*A Novel Method of Multistage Dynamic Branking of Three – Phasa Induction Motor.*” 1984.
8. S.A. Nasar, “*Electromechanics Aad Electic Machine*”, 1978.
9. Zuhail, “*Dasar Teknik Tenaga Listrik,*” 1993.