

RANCANG BANGUN MESIN PENGUPAS DAN PEMOTONG KENTANG STIK DENGAN KAPASITAS 3 KG/PROSES SEMI OTOMATIS

Oleh:

Hendro Sefteven Hutahaean ¹⁾

Dendi Rivan Girsang ²⁾

Enzo W.B Siahaan ³⁾

Kristian Tarigan ⁴⁾

Universitas Darma Agung, Medan ^{1,2,3,4)}

E-mail:

seftevenhendro@gmail.com ¹⁾

girsangdendi@gmail.com ²⁾

enzobattra24434@gmail.com ³⁾

Kristiantarigan50@gmail.com ⁴⁾

ABSTRACT

Potato sticks are one of the snacks that are often ordered at hangout places, namely fried potato sticks. In the design of the potato stick peeler and cutter machine with a capacity of 3 kg/process, there are several parts, namely an electric motor, a peeler tube, a frame, a cutting chamber and a speed reducer. The machine makes an electric motor (AC) as a source of rotation obtained by the shaft. the author created 1 machine with 2 functions, namely a potato stick peeler and cutter machine and with a lower capacity than the factory, with a capacity of 3 kg/process with semi-automatic. The creation of a potato stick peeler and cutter machine will greatly help the economy of the community and especially people who have home industries and SMEs.

Keywords: *Design, potato peeler, potato cutter, potato sticks*

ABSTRAK

Kentang stik merupakan salah satu cemilan yang sering dipesan di tempat tongkrongan, yaitu kentang goreng stik. Dalam Rancang bangun mesin pengupas dan pemotong kentang stik dengan kapasitas 3 kg/proses ada beberapa bagian, yaitu motor listrik, tabung pengupas, rangka, ruang pemotong dan *reducer speed*. Mesin tersebut menjadikan motor listrik (AC) sebagai sumber putaran yang diperoleh poros. penulis menciptakan 1 mesin dengan 2 fungsi, yaitu mesin pengupas dan pemotong kentang stik dan dengan kapasitas yang lebih rendah dari pabrik, yaitu dengan kapasitas 3 kg/proses dengan semi otomatis. Terciptanya mesin pengupas dan pemotong kentang stik akan sangat membantu perekonomian masyarakat dan khususnya masyarakat yang memiliki *home industri* dan UMKM.

Kata Kunci: *Rancang Bangun, Pengupas Kentang, Pemotong Kentang, Kentang Stik*

1. PENDAHULUAN

1.1 Latar Belakang

Kentang adalah tanaman hortikultural yang dikonsumsi umbinya. Tingginya karbohidrat menyebabkan kentang dikenal dapat menggantikan bahan pangan. Dipasaran permintaan

kentang semakin memuncak menjadi kebutuhan pokok masyarakat. Zaman yang semakin berkembang menjadikan masyarakat semakin kreatif dan berinovatif dalam perputaran ekonomi. Dengan munculnya inovasi-inovasi manusia maka dapat mempermudah dalam

proses pengerjaan suatu kegiatan, dan manfaat dari inovasi tersebut maka terciptalah alat/mesin. pengupas. Mesin/alat tersebut sangat membantu perekonomian masyarakat terutama dikalangan masyarakat yang memiliki Usaha Mikro Kecil, dan Menengah (UMKM).

Kulit kentang akan terkupas karena adanya lontaran dari piringan pengupas dengan gesekan dinding tabung pengupas dan dengan bantuan air dari saluran air agar mempermudah proses pembersihan kentang tersebut. Untuk pengupasan kulit kentang diperoleh pengujian mesin dengan faktor kebersihan yang diperoleh 95% dengan waktu 5 menit proses pengupasan, dengan 5% kotoran dari berat kentang yang dikupas dan kentang tidak pecah atau hasil sempurna.

Tetapi pada saat ini ada kendala dalam pengerjaan mesin pengupas kulit kentang tersebut, yang dimana kurangnya fungsi dari mesin tersebut yaitu produksi selanjutnya setelah kentang dikupas. Dalam proses pemotongan kentang masih juga menggunakan manual ataupun juga menggunakan mesin pemotong lain, proses ini menjadikan beberapa hal kerugian, yaitu banyaknya biaya untuk membeli 2 mesin, memakan tempat dalam lokasi kerja dan memperlambat proses produksi kentang tersebut. Oleh karena itu penulis menciptakan solusi terbaik untuk proses produksi kentang tersebut, penulis

menciptakan 1 mesin dengan 2 fungsi, yaitu mesin pengupas dan pemotong kentang stik dan dengan kapasitas yang lebih rendah dari pabrik, yaitu dengan kapasitas 3 kg/proses dengan semi otomatis. Terciptanya mesin pengupas dan pemotong kentang stik akan sangat membantu perekonomian masyarakat dan khususnya masyarakat yang memiliki *home* industri dan UMKM.

1.2 Rumusan Masalah

1. Bagaimana perancangan mesin dan pemilihan material pada alat pengupas dan pemotong kentang?
2. Bagaimana proses produksi alat pengupas dan pemotong kentang?
3. Bagaimana pengaruh putaran terhadap waktu dan tingkat kebersihan kentang?

1.3 Batasan Masalah

1. Proses perencanaan alat pengupas dan pemotong kentang.
2. Proses produksi alat pengupas dan pemotong kentang.
3. Pengaplikasian semi otomatis pada saat keluar kentang dari tabung penupas menuju ruang pemotong.

1.4 Tujuan Penelitian

1. Untuk mengetahui perancangan dan pemilihan material alat pengupas dan pemotongan kentang.

2. Untuk mengetahui proses produksi alat pengupas dan pemotong kentang.
3. Untuk mengetahui pengaruh putaran terhadap waktu dan tingkat kebersihan alat pengupas dan pemotong kentang.

1.5 Manfaat Penelitian

1. *Home* industri untuk mempermudah dalam mengelola kentang.
2. Pabrik produksi, agar dapat diproduksi massal supaya biaya produksi dapat lebih murah.
3. Masyarakat khususnya pengusaha industri rumah tangga agar lebih efisien dalam proses pengupasan dan pemotong stik kentang.

1.6 Sistematik Pembahasan

Secara garis besar sistematika penulisan ini terdiri dari lima bagian yang disusun dalam bentuk bab

2. TINJAUAN PUSTAKA

2.1 Pengertian kentang

Kentang merupakan tanaman umbi yang digunakan sebagai pengganti makanan pokok dan kaya karbohidrat. Saat ini kentang merupakan salah satu makanan pokok di dunia dan banyak manusia dunia mengkonsumsi kentang.

2.2 Tujuan Pengupasan Dan Pemotongan

Pengupasan adalah proses yang dilakukan sebelum terjadinya proses pengolahan yang siap untuk dikonsumsi. Pengupasan bertujuan untuk memisahkan kulit atau kotoran dari media yang dikupas tersebut, mengurangi dan menetralkan bahan yang dikupas dari bahan pengganggu seperti kotoran dan bakteri pada kentang ataupun media lain.

2.2.1 Jenis Pengupasan Dan Pemotongan

Adapun jenis-jenis pengupasan, yaitu:

1. *Hand peeling*
2. *Aids Peeling*
3. Pengupasan cara uap bertekanan
4. *Machine peeling*

2.3 Pengertian Umum Alat Pengupas Kulit Dan Pemotong Kentang

Pengupasan ini memiliki tujuan untuk menghilangkan kulit atau kotoran dari kentang. Cara kerja dalam proses pemotongan sangat sederhana, yaitu dengan bantuan tuas pendorong kentang.

2.4 Karakteristik Bahan Baku

Bahan baku adalah suatu bahan yang digunakan dalam membuat suatu produk. Bahan baku akan menunjukkan bagaimana proses terbentuknya suatu produk yang disebut barang jadi.

2.5 Prinsip kerja mesin pengupas dan pemotong kentang stik

Pada prinsip pengupasan kulit kentang bersumber tenaga dari motor listrik yang memberi putaran ke poros pengupas dengan media puli dan sabuk. Putaran akan diteruskan keruang pemotong oleh puli dan sabuk.

2.6 Komponen Utama Alat Pengupas Kulit Dan Pemotong Kentang

2.6.1 Motor Listrik

Motor listrik merupakan salah satu mesin yang dapat merubah energi listrik menjadi energi gerak.

2.6.2 Poros

Poros merupakan komponen mesin yang berfungsi sebagai media penghantar atau penerus putaran.

2.6.3 Pully Dan V-belt

Pully merupakan salah satu benda yang sangat dibutuhkan diperkakas permesinan, pully berfungsi sebagai media atau tempat dudukan sabuk. Sabuk(v-belt) merupakan komponen yang berfungsi untuk menghantarkan putaran dari pully yang satu ke pully lainnya.

2.6.4 Bantalan Yang digunakan Pada Mesin

Bantalan merupakan suatu elemen yang berfungsi memperhalus putaran dari pully.

2.6.5 Kerangka Alat Pengupas Dan Pemotong

Kerangka dari alat pengupas dan pemotong kentang memiliki fungsi sebagai media atau bahan penyangga dan penghubung antara komponen-komponen mesin tersebut, dan dapat disatukan dengan menggunakan metode pembautan, pengelasan, dll.

2.6.6 Tabung Pengupas Kulit Kentang

Tabung pengupas kentang merupakan sebuah komponen yang berfungsi sebagai wadah kentang berputar dan akan menyentuh dinding tabung pengupas.

2.6.7 Dinding Pengupas Kentang

Dinding pengupas kentang merupakan permukaan kasar yang berbentuk tabung mengikuti bentuk dari tabung pengupas kentang.

2.6.8 Pintu Keluar Kentang

Setelah selesai proses pembersihan kentang maka akan dibuka pintu yang menjadi saluran keluarnya kentang disebut pintu keluar kentang.

2.6.9 Kran Saluran Air Masuk

Kran air didalam komponen mesin pengupas dan pemotong kentang stik berfungsi sebagai penyalur air kedalam tabung pengupas, yang dimana air sangat dibutuhkan dalam proses pengupasan.

2.6.10 Saluran Pembuangan Air Dan Ampas Kentang

Air yang terdapat di tabung pengupasan kentang akan terbuang melalui yang namanya saluran buag air dan ampas kentang.

2.6.11 Pendorong Pemotong Kentang

Pendorong kentang ini berfungsi sebagai penyampai atau penerus kentang yang masuk keruang potong menuju pisau pemotong yang telah menunggu kentang.

2.6.12 Pisau Pemotong Kentang Stik

Pisau pemotong kentang stik merupakan media yang menunggu diujung ruang potong.

2.6.13 Reducer speed

Reducer speed merupakan salah satu komponen yang sangat dibutuhkan dalam proses pemotongan kentang tersebut. *Reducer speed* atau sering disebut *gearbox* berfungsi sebagai media penerus putaran yang memiliki kelebihan, yaitu dapat mengurangi yang diteruskan dari putaran semula.

2.6.14 Saklar On/Off

Saklar On/Off merupakan komponen yang berfungsi sebagai media penyambung dan pemutus arus yang dialirkan ke motor.

2.7 Material-Material Penyusun Komponen Utama Dan Pendukung

2.7.1 Stainless Steel

Stainless steel merupakan baja khusus yang tahan terhadap korosi,

stainless steel juga merupakan baja pilihan yang digunakan pada media-media tertentu.

2.7.2 Besi

Besi (*Fe*) adalah salah satu golongan baja yang sangat banyak digunakan dibidang per teknikan, karena hampir 70% komponen atau bahan di teknik permesinan terbuat dari besi.

2.8. Pengertian Semi Otomatis

Semi otomatis merupakan proses pengerjaan yang hamper mencapai proses pengerjaan yang otomatis. Semi otomatis yaitu proses pengerjaannya yang masih membutuhkan tenaga manusia (manual).

3. METODE PENELITIAN

3.1. Tempat Dan Waktu

- 1.Tempat pembuatan peralatan/mesin serta kegiatan uji coba direncanakan atau dilaksanakan di Lab. Produksi Universitas Darma Agung
- 2.Waktu pembahasan rancang bangun kontruksi ini dilaksanakan sejak tanggal pengesahan usulan tugas akhir sampai dinyatakan selesai, diperkirakan selama enam bulan

3.2. Metode

Ada beberapa metode yang digunakan dalam rancang bangun mesin pengupas dan pemotong kentang stik yaitu metode teori survey (kunjungan), metode teori dasar dan metode pengamatan.

3.3. Alat Dan Bahan Yang Digunakan

A. Alat

Adapun alat-alat yang digunakan yaitu, Mesin Las listrik, Mesin Gerinda, Mesin bor tangan, Gergaji Besi, Kalukulator, Mistar Baja, Jangka Sorong, *Stopwatch* dan Tachometer.

B. Bahan

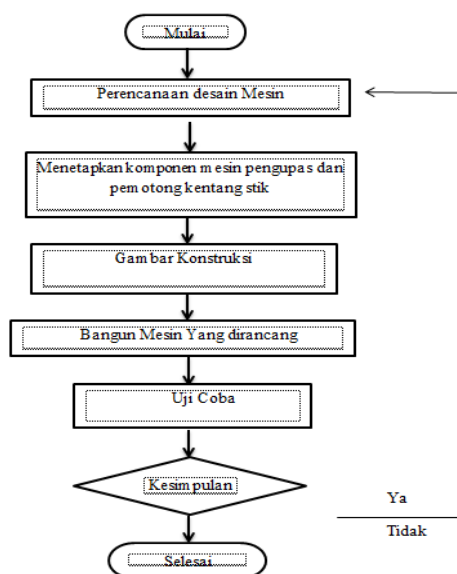
Adapun bahan-bahan yang digunakan yaitu, Baja Profil U, Plat Baja, Motor Listrik, Baut Dan Mur, Kawat Las, Bantalan, Pully Dan V-Belt.

3.4. Jadwal Pelaksanaan Perancangan

Jadwal pelaksanaan tugas akhir ini selama 6 bulan, dilaksanakan sejak tanggal pengesahan usulan tugas akhir sampai dinyatakan selesai.

3.5 Diagram Perancangan Mesin

Adapun pelaksanaan perancangan mesin ini adalah seperti yang terlihat pada diagram alir:



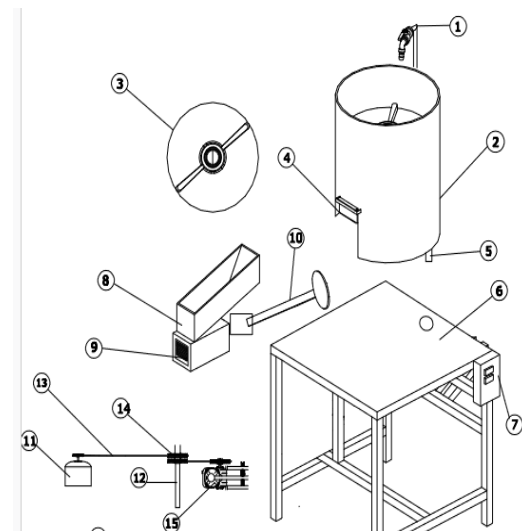
Gambar 1 Diagram perancangan mesin

Sumber dokumen pribadi

3.6 Prinsip Kerja Mesin Pengupas Dan Pemotong Kentang Stik

Pada prinsipnya mesin pengupas kulit kentang ini memanfaatkan gerak putar (rotasi) dari motor listrik. Daya dan putaran dari motor listrik ini akan ditransmisikan melalui puli dan sabuk yang akan memutar piringan dan mendorong kentang, sehingga kentang bergesekan dengan permukaan benda kasar yang berbentuk tabung.

3.7 Gambar Komponen-Komponen Mesin



Gambar 2 Komponen-komponen mesin

Sumber dokumen pribadi

(1) Saluran air masuk, (2) Tabung pengupas, (3) Piringan pengupas, (4) Saluran keluar kentang, (5) Saluran keluar air, (6) Rangka, (7) Tombol on/off, (8) Ruang pemotong, (9) Pisau pemotong,

(10) Pendorong kentang, (11) Motor listrik, (12) Poros, (13) V-belt, (14) Pully, (15) Reducer speed, (16) Bearing (bantalan)

4. HASIL DAN PEMBAHASAN

4.1 Perencanaan Dan Pemilihan Material

4.1.1 Daya Motor

Diketahui:

Q = Kapasitas mesin (3 kg/proses)

t = Waktu yang dibutuhkan dalam 1 proses (10 menit)

W = Berat rata-rata kentang 1 buah (100 gram/buah)

hc= Berat kotoran yang dibuang dalam 1 proses (15 gram/buah)

W_{hc} = Berat yang terbuang yang terbuang setiap putaran (0,01 gram/buah)

Maka:

Jumlah buah kentang yang diproses dalam satu proses

$$g = \frac{Q}{w} = \frac{3 \text{ kg}}{100 \text{ gram/buah}} = \frac{3000 \text{ gram}}{100 \text{ gram/buah}} = 30 \text{ buah}$$

Jadi dapat disimpulkan jumlah kotoran yang terbuang pada 1 putaran mesin

$30 \times 0,01 \text{ gram} = 0,3 \text{ gram/satu putaran mesin}$

Jumlah kotoran yang terbuang dalam 1 proses mesin

$$= 30 \times 15 \text{ gram} = 450 \text{ gram}$$

Dapat disimpulkan putaran mesin yang dibutuhkan untuk membersihkan kentang

$$n_{mesin} = \frac{450}{0,3} \text{ putaran/proses}$$

$$= 1500 \text{ putaran/10 menit}$$

$$= 150 \text{ putaran/menit}$$

$$= 150 \text{ Rpm}$$

Mengingat adanya waktu jeda pada putaran puli sebesar 15%

Maka:

$$n_{jeda} = n_{min} \times \text{Waktu jeda}(0.12) \\ = 150 \times 0,15$$

$$n_{jeda} = 22,5 \text{rpm}$$

Maka total putaran puli (n_2) = $n_{min} + n_{jeda}$

$$= 150 + 22,5$$

$$= 172,5 \text{rpm} = 173 \text{ rpm}$$

Diketahui: pada puli1 terdapat n_1 dan d_1

Pada puli2 terdapat n_2 dan d_2

Dimana:

n_2 = Putaran pada poros (173 rpm)

d_1 = Diameter puli penggerak(mm)

inchi = 5 cm = 50 mm

n_1 = putaran motor penggerak (1400 Rpm)

1. Kebutuhan daya tanpa beban

$$P_{tb} = F.V$$

Dimana:

P_{tb} = Dayamotor (Watt)

N = Diasumsikan berat yang digerakan keseluruhannya adalah 5 kg

V = Kecepatan keliling (m/s)

Maka daya motor penggerak adalah:

M = Massa yang digerakkan (kg)

g = percepatan (9,81 m/s²)

$$F = M \times g = 5 \text{ kg} \times 9,81 \text{ m/s}^2 = 49,05 \text{ N}$$

$$V = \omega \times r$$

Dimana

ω = Kecepatan sudut putaran (rad/s)

n = Putaran puli yang digerakkan = $(2 \times \pi \times n)/60$

$$\omega = (2 \times 3,14 \times 173)/60$$

$$\omega = 18,11 \text{ rad/s}$$

Direncanakan poros pengupas dan pemotong kentang stik

$$d = 60 \text{ mm}$$

$$r = 30 \text{ mm} = 0,03 \text{ m}$$

Maka kecepatan keliling :

$$V = \omega \times r = 18,11 \times 0,03 = 0,5 \text{ m/s}$$

Maka kebutuhan motor tanpa beban:

$$P_{tb} = F.V$$

$$P_{tb} = 49,05 \text{ N} \times 0,5 \text{ m/s}$$

$$= 24,525 \text{ Watt} = 0,0245 \text{ KW}$$

Kebutuhan daya dengan beban

a. dengan beban saat pengupasan

$$P_{pn} = F.V$$

Dimana:

P_{pn} = Daya motor (Watt)

N = Diasumsikan berat yang digerakan keseluruhannya adalah 3 kg

V = Kecepatan keliling (m/s)

Maka daya motor penggerak adalah:

M = Massa yang digerakkan (kg)

g = percepatan (9,81 m/s²)

$$F = M \times g$$

$$= 3 \text{ kg} \times 9,81 \text{ m/s}^2$$

$$= 29,43 \text{ N}$$

$$V = \omega \times r$$

Dimana

ω = Kecepatan sudut putaran (rad/s)

n = Putaran puli yang digerakkan

$$= (2 \times \pi \times n)/60$$

$$\omega = (2 \times 3,14 \times 173)/60$$

$$\omega = 18,11 \text{ rad/s}$$

Direncanakan poros pengupas dan pemotong kentang stik

$$d = 60 \text{ mm}$$

$$r = 30 \text{ mm} = 0,03 \text{ m}$$

Maka kecepatan keliling :

$$V = \omega \times r$$

$$= 18,11 \times 0,03$$

$$= 0,5 \text{ m/s}$$

Maka kebutuhan motor dengan beban di pengupasan:

$$P_{pn} = F \cdot V$$

$$P_{pn} = 29,43 \text{ N} \times 0,5 \text{ m/s}$$

$$= 15 \text{ Watt} = 0,015 \text{ KW}$$

b. Dengan beban saat pemotongan

Daya yang diasumsikan pada proses pemotongan (P_{pm}) adalah sebesar 0,016 Watt = 0,000016 KW

Setelah penulis melakukan perhitungan daya tanpa beban dan daya dengan beban, maka didapat total kebutuhan daya adalah

$$P_{total} = P_{tb} + P_{pn} + P_{pm}$$

$$= 0,025 \text{ KW} + 0,015 \text{ KW} + 0,000016 \text{ KW}$$

$$= 0,040016 \text{ KW}$$

Sesuai dengan kebutuhan daya pada rancang bangun mesin pengupas dan pemotong kentang stik dan ketersediaan mesin motor listrik dipasaran, maka penulis menggunakan dengan daya 1HP = 0,75 KW

4.1.2 Reducer Speed

Pada reducer speed menggunakan 1:30, maka hasil atau putaran di ruang pemotong adalah:

$$n_3 = 173:3$$

$$n_3 = 6 \text{ Rpm}$$

4.1.3 Perhitungan Poros

$$\tau_a = \frac{\sigma_b}{sf_1 \times sf_2}$$

Maka tegangan geser izin:

$$\tau_a = \frac{\sigma_b}{sf_1 \times sf_2}$$

$$= \frac{62}{6,0 \times 2,0} = 5,16 \text{ kg/mm}^2$$

Dimana:

τ_a = tegangan geser izin (kg/mm^2)

σ_b = kekuatan tarik bahan (kg/mm^2)

$$sf_1 = 6,0$$

$$sf_2 = 2,0$$

1. Untuk daya perencanaan (P_d) adalah:

$$pd = f \cdot c \cdot p$$

Dimana:

pd = Daya perencanaan

$f \cdot c$ = Faktor koreksi (1)

p = Daya rata-rata (KW)

Jadi Daya perencana:

$$P_d = 1,0 \times 0,75 \text{ KW}$$

$$P_d = 0,75 \text{ KW}$$

Momen rencana adalah

$$M_p = 9,74 \times 10^5 \frac{P_d}{n}$$

Dimana:

n_2 = Putaran poros yang digerakkan adalah 173 Rpm

P_d = Daya perencanaan (0,92 kW)

M_p = Momen perencanaan ($\text{kg} \cdot \text{mm}$)

Maka:

$$M_p = 9,74 \times 10^5 \frac{0,75}{173}$$

$$= 4278,8 \text{ kg} \cdot \text{mm}$$

2. Diameter poros

Diameter poros dapat diperoleh dengan menggunakan rumus ini:

$$d_p = \left[\frac{5,1}{\tau_a} K_t C_b M_p \right]^{\frac{1}{3}}$$

$$d_p = \left[\frac{5,1}{5,16} 1,2 \times 2,0 \times 4278,8 \right]^{\frac{1}{3}}$$

$$= 21,6 \text{ mm}$$

3. Tegangan geser

Tegangan geser yang terjadi pada poros (τ) Adalah:

$$\tau = \frac{M_p}{\left(\frac{\pi \times ds^3}{16} \right)} = \frac{5,1 \times M_p}{ds^3} \quad ds = 21,6$$

mm

$$\tau = \frac{5,1 \times 4278,8}{21,6^3}$$

$$= 2,1 \text{ kg/mm}^2$$

Maka dapat dikatakan bahwa konstruksi aman dipakai karena $\tau > 5,16 \text{ kg/mm}^2 > 2,1 \text{ kg/mm}^2$

4. Pemeriksaan sudut puntir

Untuk melakukan pemeriksaan sudut punter digunakan rumus sebagai berikut:

$$\theta = 584 \frac{M_p \times l}{G \times d_s^4}$$

Dimana:

θ = Sudut defleksi($^{\circ}$)

M_p = Momen Rencana(4278,8 Kg.mm)

G = Modulus geser (untuk baja
= $8,3 \times 10^3 \text{ kg/mm}^2$)

d_s = Diameter poros(21,6mm)

l = Panjang poros (50 cm =500 mm)

Maka didapat sudut puntir poros adalah:

$$\theta = 584 \frac{4278,8 \times 500}{8,3 \times 10^3 \times 21,6^4}$$

$$= 0,01^{\circ}$$

4.1.4 Perhitungan Volume Tabung

Volume tabung dapat dihitung jika kita mengetahui jari-jari dan tingginya dengan rumus berikut.

$$V = \pi r^2 t$$

Dimana

V = Volume(m^3)

π = 3,14

r = $\frac{1}{2} d = \frac{1}{2} 0,40 = 0,20 \text{ m}$

t = Tinggi tabung(0,50m)

Maka:

$$V = 3,14 \times (0,20)^2 \times 0,50$$

$$= 0,06 \text{ m}^3$$

4.1.5 Menentukan bantalan

Untuk menentukan bantalan dapat menggunakan rumus berikut.

N = putaran(168rpm)

d_1 = diameter poros(21,6mm)

f_c = 1,0

W = 50kg

Poros : baja keras. Bantalan : perunggu(p_v) = 0,17 [$\text{kg.m}/(\text{mm}^2 \cdot \text{s})$]

C = 30.000 $\times 0,17 = 5100$ [$\text{kg.m}/(\text{mm}^2 \cdot \text{s})$]

$$d_1 - d_2 = W \frac{N}{C}$$

$$d_1 - d_2 = 50 \times \frac{173}{5100}$$

$$21,6 - d_2 = 2 \text{ mm}$$

$$d_2 = 21,6 - 2$$

$$= 19,6 \text{ mm}$$

$$K = \frac{P}{\frac{\pi}{4} \times (d_1^2 - d_2^2)}$$

$$K = \frac{50}{\frac{\pi}{4} \times (21,6^2 - 19,6^2)}$$

$$K = 0,74 \text{ Kg/mm}^2$$

$$p_a = (0,5 - 0,75) \text{ kg/mm}^2$$

$$0,74 < (0,5 - 0,75) \text{ kg/mm}^2$$

4.1.6 Menentukan Diameter Pully

n_1 = Putaran puli driver (1400 rpm)

d_1 = Diameter luar puli driver (50 mm)

n_2 = Putaran puli driven (173 rpm)

d_2 = Diameter luar puli driven ...?

$$d_2 = \frac{n_1}{n_2} d_1$$

$$d_2 = \frac{1400}{173} \times 50$$

$$d_2 = 404 \text{ mm}$$

$$= 400 \text{ mm} = 16 \text{ inchi}$$

4.1.7 Menentukan Panjang V-Belt

Penentuan jarak antara sumbu poros dengan puli umumnya 1,5 sampai 2 kali diameter pully yang digerakkan. Diperkirakan ini penulis menggunakan Dari panjang sabuk-V standart yang mendekati 1957mm adalah 1956 (dipilih) dengan nominal 42 inchi.

diameter pully yang digerakkan. Diperkirakan ini penulis menggunakan Dari panjang sabuk-V standart yang mendekati 1957mm adalah 1956 (dipilih) dengan nominal 42 inchi.

4.1.8 Kecepatan Linear Sabuk

Besarnya kecepatan keliling atau kecepatan linear dapat menggunakan rumus sebagai berikut:

$$V = (d \times n) / (60 \times 1000)$$

$$V = (400 \times 1400) / (60 \times 1000)$$

$$= 9,3 \text{ m/s}$$

4.1.9 Menentukan Pintu Keluar Kentang

Pintu keluar kentang menggunakan bahan *stainless* dan tahan terhadap korosi. Memiliki tuas pembuka pintu.

4.1.10 Perancangan Saluran Masuk Air

Saluran air yang merupakan kran air yang berfungsi membantu proses pembersihan kentang ditabung pengupas.

4.1.11 Perancangan Saluran Buang Air Dan Ampas Kentang

Rancangan saluran buang air terbuat dari bahan stainless, memanjang kebawah tepat dibawah tabung pengupas. Saluran pembuangan air ini berfungsi untuk melihat tingkat kebersihan kentang.

4.1.12 Menentukan Pendorong Pemotong Kentang

Pendorong kentang bergerak maju mundur dan pengaplikasiannya sama dengan piston. Pendorong kentang terbuat dari bahan besi dan bersifat kokoh.

4.2. Proses Produksi

4.2.1. Proses Pembuatan Tabung Pengupas

Proses pembuatan tabung pengupas memakan waktu yang sangat lama dan harus teliti, tabung terbuat dari bahan stainless. Tabung pengupas berukuran 60x60 cm.

4.2.2. Proses Pembuatan Piringan Dan Poros Tabung

Piringan pengupas terbuat dari plat baja dan kemudian akan dilapis oleh stainless agar kentang tetap higienis. Piringan pengupas terdapat 2 benjolan yang berguna untuk melontarkan kentang.

4.2.3. Proses Pembuatan Ruang Pemotong

Proses pembuatan ruang pemotong menggunakan alat gerinda, las listrik, baut & mur, dll. Ruang pemotong akan dilapisi *stainless* supaya tidak terjadi korosi.

4.2.4. Proses Pembuatan Pisau Pemotong

Pisau pemotong terbuat dari stainless yang berpermukaan tajam. Pisau pemotong berbentuk persegi, dan ukuran pisau pemotong yaitu 10 x10 mm.

4.2.5 Proses Pembuatan Rangka

Rangka dari perancangan mesin ini terbuat dari plat baja yang menjadi dudukan tabung, baja profil U menjadi penyangganya dan berukuran 60 x 60 cm. Plat baja didudukan pengupas berukuran 60 x60 cm.

4.3 Perawatan Dan Analisa Biaya

4.3.1 Perawatan

Dalam perawatan mesin pengupas dan pemotong kentang stik ini direncanakan perawatan rutin dan berkala, dimana kegiatan perawatan yang dilakukan meliputi:

- A. Perawatan Rutin, yaitu Pembersihan, Pemeriksaan dan Pelumasan.
- B. Perawatan Berkala, yaitu Pemeriksaan Bagian-Bagian Alat, Pemeriksaan Bantalan dan Pengecatan.
- C. Keselamatan Kerja

4.3.2 Biaya Pembuatan

Terkait biaya pembuatan mesin pengupas dan pemotong kentang stik berkapasitas 3 kg/proses dengan semi otomatis yaitu

1. Biaya untuk material dan bahan
± Rp 4.946.000
2. Biaya Untuk Sewa alat

± Rp 1.000.000

3. Biaya keseluruhan

Rp 4.946.000 + Rp 1.000.000

= ± Rp 5.946.000

5. SIMPULAN

Hasil perancangan mesin pengupas dan pemotong kentang stik adalah sebagai berikut:

1. Mempermudah dalam proses pengupasan dan pemotongan kentang berbentuk stik
2. Menyediakan alat satu mesin dua fungsi dalam pengerjaan
3. Mesin pengupas dan pemotong kentang stik dengan menggunakan motor listrik 1 HP sebagai media penggerak mesin
4. Komponen yang bersentuhan langsung dengan kentang terbuat dari *stainless*
5. Mata pisau pemotong kentang stik berukuran 10 mm x 10 mm

Saran

Dalam perancangan ini penulis menyarankan dalam penggunaan mesin pengupas dan pemotong kentang stik sebagai berikut:

1. Saat proses penggunaan mesin agar dihindarkan dari bahan yang mengandung karat dari kentang, guna untuk menjaga kualitas kentang
2. Alat atau mesin ini agar dilakukan

pemeriksaan atau pemeliharaan secara rutin agar dapat memperlancar produktivitas dan agar menjaga keawetan komponen-komponennya

3. Agar memperhatikan kabel sebelum menggunakan mesin untuk mencegah korsleting ataupun kebakaran

6. DAFTAR PUSTAKA

- Eka Nanda Panjaitan, 2019, Rancang Bangun Alat Perajang Bawang Merah Dengan Kapasitas 10kg/jam, Perpustakaan Darma Agung, Medan
- Khurmi R.S. dan Gupta J. K. 2005. Machine Design. New Delhi : Eurasia Publishing House (PVT). LTD
- Maruli Ompusunggu, 2018, Rancang Bangun Mesin Pencacah Rumput Dengan 4 Mata Pisau Bentuk Persegi Panjang Dengan Kapasitas 450 kg/jam, Perpustakaan Universitas Darma Agung, Medan
- Sularso, Kiyokatsu Suga, 2004. Dasar Perencanaan dan Pemilihan Elemen Mesin. PT Pradnya Paramita Jakarta