

PERENCANAAN MESIN DIGESTER YANG DIGUNAKAN DI PMKS PT. SOCFINDO ACEH SINGKIL

Ole :

Martin Paskah Tambunan ¹⁾

Gurgur Aldorado Pasaribu ²⁾

Sawin Sebayang ³⁾

Enzo W.B Silalahi ⁴⁾

Universitas Darma Agung ^{1,2,3,4)}

E-mail:

martintambunan088@gmail.com ¹⁾

gurgurpasaribu@gmail.com ²⁾

sawinsebayang11@gmail.com ³⁾

ABSTRACT

The digester machine is one of the most vital machines of a palm oil mill, with the digester the palm oil processing process runs as it should. Thus the processes that run on each machine essentially support each other in processing the best results. The process of running a digester through several parts, so that the digester machine works optimally, among others, to produce rotational energy produced by an electric motor sourced from PLN electric current. The results that can be obtained in every hour the process runs, but the results are not running optimally. The results produced from the processing of palm oil mills are in the form of CPO (Crude Palm Oil) which is crude oil that still needs to be processed in order to obtain the best oil, so oil purification must be carried out. Most of the CPO results are exported abroad.

Keywords: *Digester, Cpo, Palm Oil Mill*

ABSTRAK

Mesin digester merupakan salah satu mesin yang sangat vital dari sebuah pabrik kelapa sawit, pada digester proses pengolahan kelapa sawit berjalan sebagaimana mestinya. Jadi proses yang berjalan pada setiap mesin pada dasarnya saling mendukung dalam mengolah sesuatu untuk hasil yang terbaik. Proses mengarahkan digester melalui bagian-bagian yang berbeda agar motor digester bekerja secara optimal, termasuk untuk menghasilkan energi putaran yang dihasilkan oleh motor listrik yang dihasilkan dari arus listrik dari PLN. Hasil yang bisa dicapai dalam setiap jam proses itu berjalan, namun hasilnya tidak berjalan maksimal. Hasil pengolahan dari pabrik kelapa sawit berupa CPO (Crude Palm Oil), minyak mentah yang belum diolah untuk mendapatkan minyak terbaik, sehingga wajib untuk dicoba penyulingan minyak. Masih sedikit pabrik yang tersisa di Indonesia untuk mengolah hasil CPO, mayoritas produk CPO diekspor ke luar negeri.

Kata Kunci: *Digester, Cpo, Palm Oil Mill*

1. PENDAHULUAN

1.1 Latar Belakang

Pembangunan di bidang industri tentunya membutuhkan berbagai fasilitas penunjang agar operasional pabrik dapat berjalan dengan lancar. Serta mesin-mesin yang membantu memperlancar pekerjaan

di pabrik kelapa sawit yang banyak menggunakan peralatan atau mesin untuk mempermudah pengolahan, misalnya mesin fermentasi yang digunakan untuk menghancurkan dan mengaduk buah kelapa sawit sehingga ampasnya terpisah dari bijinya.

Fermentor ini digunakan untuk membantu proses pengolahan dan pencampuran buah sawit menjadi minyak sawit mentah (CPO). Oleh karena itu, alat atau mesin merupakan fasilitas yang mempunyai pengaruh besar terhadap kelangsungan dan fleksibilitas suatu industri, karena suatu proses produksi bergantung pada peralatan atau mesin yang digunakan.

1.2 Rumusan Masalah

1. Bagaimana cara melakukan Perencanaan Mesin Digester Yang Digunakan Di PMKS PT. Socfindo Aceh Singkil?
2. Bagaimana prinsip kerja Mesin Digester?
3. Bagaimana perencanaan mengenai analisa berapa besar daya motor yang dibutuhkan, perhitungan beban dan proses perencanaan secara efisien?

1.3 Batasan Masalah

1. Perhitungan spesifikasi elektro motor,
2. Perhitungan poros dan pasak,
3. Perhitungan kopling,
4. Perhitungan bantalan,
5. Perhitungan rodagigi,
6. Perhitungan drum dan dinding.

2. TINJAUAN PUSTAKA

2.1 Pengertian Digester

Digester merupakan alat untuk melumatkan buah sawit dengan cara mengaduk menggunakan *stirring arm* dan bisa disebut pisau pengaduk dengan kecepatan putaran dalam bejana silinder tegak.

2.2 Prinsip Kerja Mesin Digester

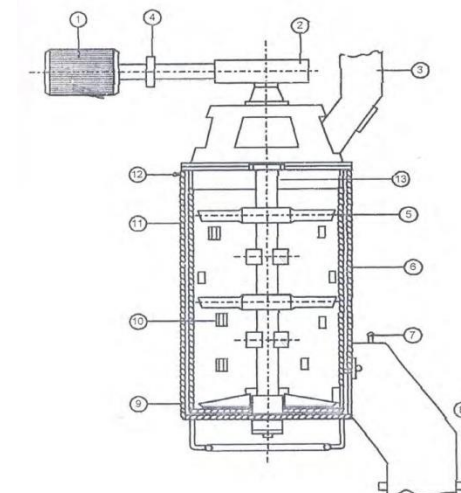
Sebelum kita menghidupkan mesin, pertama-tama hidupkan motor listrik atau motor listrik pada posisi on, dengan motor listrik berputar dan dihubungkan ke sumbu I dan gearbox

melalui sabuk, sehingga sumbu kedua dapat berputar dengan kopling kehadiran. , kecepatan putaran motor listrik pada gearbox adalah 1500 rpm. setelah berubah menjadi 24 rpm

Buka katup uap (steam inlet valve) sebelum krus diisi, hal ini bertujuan untuk memanaskan krus saat mencapai $\pm 95\text{ }^{\circ}\text{C}$ dan secara menyeluruh hingga pellet diumpankan ke dalam krus melalui upper screw conveyor. Di dalam hopper, buah atau lolipop yang terisi penuh diputar atau dikocok menggunakan pisau atau lengan kemudi panjang yang dipasang pada sumbu II, sebaliknya bilah bawah bertindak sebagai pelempar atau menghasilkan buah dari hopper ke dalam screw press.

Dengan adanya motor listrik sebagai penggerak yang dihubungkan ke peredam melalui kopling flange, kemudian energi putaran ditransmisikan ke poros utama, sehingga poros utama hanya berputar, putaran poros utama adalah 1000 rpm, setelah yang berubah menjadi 25 rpm Hal ini disebabkan adanya gigi reduksi yang dapat mengurangi putaran dengan rasio 1:40. Di dalam mesin, buah atau inti sawit yang terisi $\pm 90\%$ kapasitas penuh diputar menggunakan pisau yang dipasang pada poros utama, pisau pengaduk ini terdiri dari Lengan pengaduk panjang, Lengan pengaduk pendek, Lengan pengaduk bawah.

2.3 Spesifikasi Mesin Digester



diketahui spesifikasi mesin:

- Kapasitas tabung : 10ton TBS/jam
- Tekanan uap : 3kg/cm²
- Putaran elektromotor : 1000rpm
- Putaran poros utama : 25rpm
- Panjang tabung : 2,5meter
- Diameter tabung : 1,2meter
- Daya poros utama : 25kw (33,5Hp)

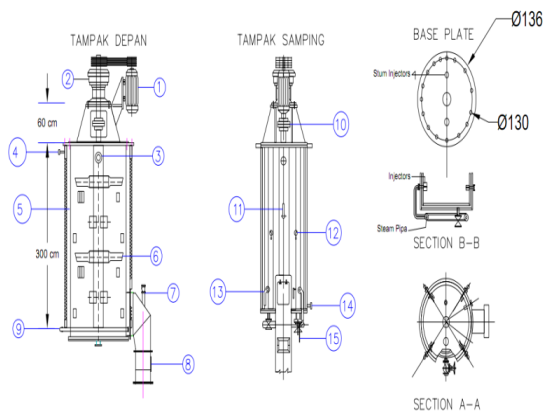
3. METODE PENELITIAN

3.1 Tempat dan Waktu

Perencanaan ini dilakukan di PMKS PT. Socfindo Aceh Singkil yang beralamat di jalan LaeButar, Gunung Meriah, Aceh Singkil Regency, Aceh 24791, Indonesia.

Waktu perencanaan dilakukan sejak awal bulan Juli hingga selesai.

3.2 Perancangan Mesin Digester



Keterangan :

1. Elektromotor
2. Cyclon Drive Speed Reducer Ratio
3. Main Shaf With Nut
4. Steam
5. Cover And Isulation
6. Intermediate Digesting ARMS
7. Hot Water
8. Window
9. Base plate With Seals
10. Coupling
11. Safety Valve
12. Pressure Gauge
13. Injector
14. Steam Out
15. Steam Piping

3.3 Proses Kerja Mesin

Selama proses kerja digester, buah yang diiris terlebih dahulu terisi penuh, kemudian wire press diputar dan dihidupkan. Digester terdiri dari tabung silinder tegak yang dipasang 6 lengan pengaduk horizontal, yang dihubungkan ke proses dan digerakkan oleh motor listrik. Pisau 5 lapisan atas digunakan untuk mengaduk/menghancurkan, pisau bawah (bagian bawah lengan pencampur) juga digunakan untuk mendorong material keluar dari digester selain agitator untuk memudahkan proses penghancuran, diperlukan panas, yaitu diberikan dengan injeksi uap langsung atau pemanasan jacking.

Digester di pabrik kelapa sawit berfungsi sebagai penghancur brondolan lepas yang telah dipisahkan dari stasiun hulling dan dibawa ke bagian mixing/chopping (digester). Alat yang digunakan untuk mencampur/menghitungkan adalah tangki vertikal dengan lengan perajang di dalamnya.

4. HASIL DAN PEMBAHASAN

4.1. Perencanaan Spesifikasi Elektromotor

motor listrik dipilih dengan spesifikasi sumber arus tenaga uap kering yang keluar dari turbin uap. Alasan pemilihan:

1. Konstruksi sederhana namun sangat kokoh
2. Harganya relatif murah
3. Tidak menimbulkan polusi dan suara bising
4. Biaya perawatan relatif kecil

4.1.1 Perhitungan daya motor

$$P = T \times \omega$$

Dimana :

P = daya (W)

T = torsi (Nm)

ω = kecepatan sudut (rad/det)

$P = F \times R (2 \pi n / 60)$

Dimana :

$$F = \text{gaya}$$

$$n = \text{putaranporos}$$

rumus mencari gaya :

$$F = m \cdot A$$

Dimana :

$$F = \text{gaya (N)}$$

$$m = \text{daya (kg/cm}^2\text{)}$$

Harga A diperoleh:

$$A = t \cdot R$$

Dimana :

$$t = \text{tebal pisau (cm)}$$

$$R = \text{panjang pisau (cm)}$$

Bahan pisau = baja tahan karat

Diketahui untuk melakukan perhitungan daya terlebih dahulu mengetahui bebrapa komponen pendukung seperti dibawah ini:

a. untuk pisau panjang

$$t = 1,7\text{cm}$$

$$R = 46\text{cm}$$

Banyak pisau : 4pasang (8buah)

b. untuk pisau pelempar

$$t = 2,0\text{cm}$$

$$R = 48\text{cm}$$

Banyak pisau : 1pasang (2 buah)

Maka untuk pisau panjang :

$$A = t \cdot R \text{ (8 buah)}$$

$$A = 1,7\text{cm} \cdot 46\text{cm} \text{ (8 buah)}$$

$$A = 625,6 \text{ cm}^2$$

Untuk pisau pelempar :

$$A = t \cdot R \text{ (2 buah)}$$

$$A = 2,0 \text{ cm} \cdot 48 \text{ cm} \text{ (2 buah)}$$

$$A = 192 \text{ cm}^2$$

total harga A:

$$A_t = A \text{ pisau panjang} + A \text{ pisau pelempar}$$

$$= 625,6\text{cm}^2 + 192\text{cm}^2$$

$$= 817,6\text{cm}^2$$

nilai tekanan sawit adalah 0,255 (kg/cm²)

Maka :

$$F = P \cdot A_t \cdot g$$

$$F = 0,255\text{kg/cm}^2 \times 817,6\text{cm}^2 \times 9,81\text{m/s}^2$$

$$F = 2045,2672\text{N}$$

c. Untuk R1 pisau panjang = 46cm (8buah), maka P1 adalah :

$$P1 = F R_1 (2\pi n/60)$$

$$= 2045,2672\text{N} \times 0,46\text{cm} (2\pi \cdot 22/60)$$

$$= 2166,40\text{watt} \times 8\text{buah}$$

$$= 17331,21\text{watt}$$

d. Untuk R2 pisau pelempar = 48cm (2 buah), maka P2 adalah :

$$P2 = F R_2 (2\pi n/60)$$

$$= 2045,2672\text{N} \times 0,48\text{cm} (2\pi \cdot 22/60)$$

$$= 2260,59\text{watt} \times 2\text{buah}$$

$$= 4521,18\text{watt}$$

Dengan demikian :

$$P_{\text{total}} = P1 + P2$$

$$= 17331,21\text{watt} + 4521,18\text{watt}$$

$$= 21852,39\text{watt}$$

$$= 21,85 \text{ kW}$$

$$P \text{ total} = 22 \text{ kW}$$

4.1.2 Volume dan Kapasitas Digester

$$\text{Volume} = \frac{1}{4} \cdot \pi \cdot d^2 \cdot L$$

$$= \frac{1}{4} \times \pi \times (1,13)^2 \times 2,6$$

$$= 2,6 \text{ m}^3$$

Volume steeringarms, poros dan wallblade diasumsikan 0,1 m³ sehingga volume digester : 2,6 - 0,15 = 2,5m³, kerapatan berondolan (fruitlet) adalah $\rho = 0,9 \text{ Ton/m}^3$.

Berat digester = volume digester x brondolan (ρ)

$$= (2,5 \text{ m}^3 \times 0,9 \text{ Ton/m}^3$$

$$= 2,25\text{Ton}$$

Jika diasumsikan Kapasitas 1 digester = 10 Ton/jam maka Kapasitas berondolan 75% terhadap 10 TonTBS kelapa sawit, sehingga :

$$\text{Kapasitas 1 Digester} = \frac{75}{100} \times 100\%$$

$$= 7,5 \text{ Ton}$$

KelapaSawit

Sedangkan yang diperoleh dari data pabrik 10 Ton/jam. Jadi, kapasitas 1 digester dari hasil perhitungan adalah : 7,5 Ton/jam.

Jumlah pengisian 1 jam diperlukan :

$$= \frac{7,5 \text{ ton}}{2,25 \text{ Ton}}$$

$$= 3,3 \text{ Ton} \text{ atau dilakukan 3 kali pengisian}$$

Waktu Pengisian :

$$= \frac{60 \text{ Menit}}{3 \text{ kali}}$$

$$= 20 \text{ Menit sekali}$$

4.1.3 Perhitungan Sabuk dan Puli

Daya elektro motor yang ditransmisikan adalah 22 kW, sehingga daya rencana

$$P_d = f_c \cdot P$$

(kW)

Dimana :

P_d = daya rencana
 f_c = faktor koreksi
 P = daya minimal out put

Maka daya rencana (P_d) :

$$\begin{aligned}
 P_d &= f_c \cdot P \text{ (kW)} \\
 &= 1,3 \cdot 22 \text{ kW} \\
 &= 28,6 \text{ kW}
 \end{aligned}$$

Dari jenis sabuk, diperoleh diameter puli minimum yang disarankan adalah 225 mm. Puli terbuat dari besi cor kelabu Fc 20 atau Fc 30.

Berdasarkan gambar ukuran puli diatas 3 maka dapat disimpulkan ukuran puli yang digunakan adalah :

$$\begin{aligned}
 D_p &= 400 \text{ mm} \\
 d_p &= 225 \text{ mm} \\
 \alpha &= 340 \\
 W &= 21,18 \\
 L_0 &= 16,9 \\
 K &= 7,0 \\
 E &= 25,5 \\
 f &= 17
 \end{aligned}$$

4.1.4 Perencanaan Poros

Data mesin digester adalah sebagai berikut:

$$\begin{aligned}
 P_d &= \text{daya rencana} \\
 &= 28,6 \text{ kW} \\
 N &= \text{putaranelektromotor} \\
 &= 1500 \text{ Rpm}
 \end{aligned}$$

Perhitungan momen rencana :

$$\begin{aligned}
 T &= 9,74 \times 10^5 \frac{P_d}{n} \\
 &= 9,74 \times 10^5 \frac{28,6 \text{ kW}}{1500 \text{ rpm}} \\
 &= 18570,93 \text{ Kg. mm}
 \end{aligned}$$

Bahan poros yang digunakan merupakan baja karbon tempa S1 45 dengan kekuatan tarik $B\sigma = 45 \text{ kg/mm}^2$. Maka tegangangeser izin :

$$\tau_a = \frac{\sigma_b}{S_{f1} \cdot S_{f2}}$$

Dimana :

$$\sigma_b = \text{Kekuatan Tarik (45 kg/mm}^2\text{)}$$

S_{f1}

= faktor keamanan akibat kelelahan lentur (6 diambil)

S_{f2} =

faktor akibat konsentrasi tegangan yang cukup besar =
 (1,3 – 3,0) = 2,7 (diambil)

Jadi :

$$\tau_a = \frac{45}{6 \times 2,7} = 2,77 \text{ kg/mm}^2$$

$$ds = \left[\frac{5,1}{\tau_a} \cdot K_t \cdot C_b \cdot T \right]^{1/3}$$

dimana :

K_1 = (1,5 – 3,0) karena beban kejutan dan tumbukan

$$= 2,5 \text{ (diambil)}$$

C_b = (1,2 – 2,3) terjadi pemakaian dengan beban lentur

$$= 1,5 \text{ (diambil)}$$

diameter poros I :

$$ds = \left[\frac{5,1}{\tau_a} \cdot K_t \cdot C_b \cdot T \right]^{1/3}$$

$$= \left[\frac{5,1}{2,77} \times 2,5 \times 1,5 \times 18570,93 \right]^{1/3}$$

$$= \left[\frac{5,1}{2,77} \times 69.640,98 \right]^{1/3}$$

$$= [128.219,86]^{1/3}$$

$$= 50,4 \text{ mm}$$

Tegangangeser yang terjadi pada poros I :

$$\begin{aligned}
 \tau_a &= \frac{5,1 \times T}{ds^3} \\
 &= \frac{5,1 \times 18570,93}{(50,4)^3} \\
 &= \frac{94.711,743}{128.024,064} \\
 &= 0,74 \text{ kg/mm}^2
 \end{aligned}$$

4.1.5. Perencanaan Bantalan

Pada perencanaan ini bantalan yang dipilih adalah bantalan rol kerucut dengan baris tunggal dan jumlah bantalan yang dipakai 2 buah.

Gaya tangensial di ulir cacing

$$Wwt = \frac{Mt}{R_w}$$

Dimana :

Mt = momen torsi pada poros cacing

R_w = jari-jari roda gigi cacing

$$= \frac{D_w}{2}$$

P = Daya rencana (28,6 kW)

$$= \frac{28,6 \text{ kW}}{0,746}$$

$$= 38,33 \text{ hp}$$

$$Mt = 9,74 \times 10^5 \frac{P_d}{n}$$

$$= 9,74 \times 10^5 \frac{28,6 \text{ kW}}{1500 \text{ rpm}}$$

$$= 18570,93 \text{ Kg. mm}$$

$$R_w = \frac{D_w}{2}$$

$$= \frac{50,4}{2}$$

$$= 25,2 \text{ mm}$$

$$Wwt = \frac{Mt}{R_w}$$

$$= \frac{18570,93 \text{ Kg. mm}}{25,2 \text{ mm}}$$

$$= 731,13 \text{ Kg}$$

4.1.6 Perencanaan Kopling

digunakan bahan coupling cast carbon steel (SC37) JIS G.5101, kuat tarik $B = 37 \text{ kg/mm}^2$. Untuk material SC dengan efek massa, faktor keamanan untuk material Sf1 adalah 6 (take) dan faktor koreksi (Kr) adalah 3 karena kopling terkena beban kejut, benturan dan getaran. Maka besarnya tegangan izin (τ_a):

$$\tau_a = \frac{\sigma_b}{S_{f1} \cdot K_t}$$

$$= \frac{37 \text{ kg/mm}^2}{6 \cdot 3}$$

$$= 2,95 \text{ kg/mm}^2$$

D

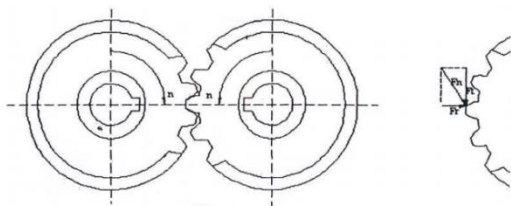
Maka besarnya torsi rencana (T) adalah :

$$T = 9,74 \times 10^5 \frac{P_d}{n}$$

$$= 9,74 \times 10^5 \frac{28,6 \text{ kW}}{22 \text{ rpm}}$$

$$= 1.266.200 \text{ Kg. mm}$$

4.1.7 Perencanaan Roda Gigi



Perbandingan putaran pada roda gigi cacing :

$$i = \frac{n_1}{n_2}$$

$$= \frac{1500 \text{ rpm}}{22 \text{ rpm}}$$

$$= 68 \text{ rpm}$$

Dimana :

$$Z_2 = Z_1 \times i$$

$$= 1 \times 68$$

$$= 68$$

Modul normal

$$M_n = 0,86 \sqrt[3]{\frac{Mw_2 \times \text{Cos} \gamma_1}{\lambda \times C \times Z_1}} \text{ (cm)}$$

dimana :

MW_2 = Momenpuntir dari rodagigi

$$= 71620 \frac{P}{n_2} \text{ (kg/cm)}$$

$$= 71620 \frac{30}{22} \text{ (kg/cm)}$$

$$= 97663,63 \text{ kg/cm}$$

λ = Angka pemasangan ± 8

C = Bahan poros cacing

$$= 100 \text{ Kg/Cm}^2$$

Z_n = Jumlah gigi

Maka :

$$M_n = 0,86 \sqrt[3]{\frac{Mw_2 \times \text{Cos} \gamma_1}{\lambda \times C \times Z_1}} \text{ (cm)}$$

$$M_n = 0,86 \sqrt[3]{\frac{97663,63 \times \text{Cos} 25^\circ}{8 \times 100 \times 68}}$$

$$= 0,86 \sqrt[3]{1,19}$$

$$= 1 \text{ cm} = 10 \text{ mm}$$

Modul aksial :

$$M_s = \frac{M_n}{\text{Cos} \gamma}$$

$$= \frac{10}{\text{Cos} 25}$$

$$= 11 \text{ mm}$$

Jumlah roda gigi cacig yang direncanakan yaitu (Z_2) = 68.

5. SIMPULAN

Berdasarkan hasil perancangan, maka kesimpulan dari perancangan ini yaitu:

1. Desain motor wadah, lengan pengaduk total 3 unit, lengan ekstrusi 1 unit. Jika lengan pengaduk lebih banyak dapat menyebabkan penghancur yang berlebihan, sehingga terdapat konsentrasi minyak di bagian bawah wadah, hal ini dapat menyebabkan gaya gesek antar inti sawit lebih kecil, sehingga penambahan jumlah pasangan

lengan kurang ekonomis. Jumlah lengan yang tepat adalah 4 tingkat dengan posisi bergantian antara 1 pasangan dan pasangan berikutnya.

2. poros agitator krus adalah 22 putaran per menit, jika putaran lebih tinggi dapat menyebabkan minyak menumpuk di alat, sehingga sulit untuk memisahkan buah sawit dan inti sawit.
3. Kecepatan penghancuran efektif digunakan untuk melumat buah sawit di unit digester. Dengan daya yang digunakan untuk motor listrik adalah 28,6 kW dengan putaran 1500 rpm.

Saran

1. Kilang minyak sawit sebagai solusi sistem dan teknologi pengolahan minyak sawit dan dapat dilakukan dengan rekayasa, konstruksi dan manufaktur oleh perusahaan lokal yang mampu bersaing dengan peralatan kilang minyak sawit impor.
2. Bentuk lengan pengaduk dibuat sedemikian rupa sehingga memisahkan serat, daging dan cangkang buah aren.
3. Pemilihan material yang digunakan untuk pengaduk dan tabung aduk (liner) buah sawit harus terbuat dari material food grade, karena berhubungan dengan bahan makanan agar tidak

mengkontaminasi dalam pemrosesan.

6. DAFTAR PUSTAKA

- George H. M. 1994, "Kinematika dan Dinamika Teknik", Penerbit Erlangga, Jakarta. Khurmi, R. S dan Gupta, J. K. 1980, "Machine Design", Penerbit Lurasia Publishing House LTD, New Delhi.
- Gere dan Timoshenko, H. W. 1980, "Mekanika Bahan", Edisike 2, Jilid I, Singapura.
- Mahmud, A.B. 1985, "Palm Oil Factory Handbook", Edisike 1, Institut Minyak Kelapa Sawit Malaysia, Malaysia.
- Hendarsindan Abdul R.A. 1986, "Elemen Mesin", Edisike XXI, Erlangga, Jakarta.
- Joseph, E. S dan Larry D. Metehell, 1986, "Perencanaan Mesin", Penerbit Erlangga, Jakarta.
- Sularsodan Kiyokatsu. S, 1987, "Elemen Mesin", Pradya Paramita, Jakarta.
- Umar, S. 1984, "Bagian-bagian Mesin dan Merencana", Penerbit Erlangga, Jakarta. Lawrence, H. V. 1986, "Ilmu dan Teknologi Bahan", Edisike 5, mc. Graw Hill Book, Tokyo.