

ANALISA UJI PRODUKTIVITAS MESIN PENGUPAS KULIT NANGKA MODEL HORIZONTAL KAPASITAS 20 BUAH/JAM

Oleh:

Richard Canberra Siburian ¹⁾

Marihot Sitorus ²⁾

Sawin Sebayang ³⁾

Universitas Darma Agung ^{1,2,3)}

E-mail:

Richardsiburian282@gmail.com ¹⁾

Sitorusmarihot123@gmail.com ²⁾

sawinsebayang@gmail.com ³⁾

ABSTRACT

Jackfruit skin peeling machine is used for jackfruit skin peeling process by having construction including mechanism of gripper, driver, and process. The machine tools used include lathes, milling machines, carving/drill machines, grinding machines, welding machines and tools. Then you must also know the manufacturing process and the time to prepare the machine before it is used to become a useful tool for the needs of an increasingly high economic market. The specific objectives of the discussion are: To analyse the productivity test of the machine. The benefits of productivity testing are: so that data can be used as machine specifications, test data can be used as a reference for developing machines, calculating time and results after testing is carried out. The results achieved in accordance with the objectives of the discussion are to determine the results of quality and capacity testing using several variations of rotation in the fruit gripper shaft. Calculation of test time can be done with a stopwatch and test the rotation of the shaft with a tachometer. From the results of the work obtained the test time with several variations of shaft rotation, among others: 97 (rpm), 130 (rpm) and 160 (rpm) with the results of capacity with three variations of rotation are 9 (bh / h), 14 (bh / h) and 20 (bh / h), while the quality of good quality jackfruit peeling results using rotation variations are 58.91%, 72.84% and 66.67%.

Keywords: *Productivity Test Analysis, Jackfruit Peeling Machine, Horizontal Model*

ABSTRAK

Mesin pengupas kulit nangka digunakan untuk proses pengupasan kulit nangka dengan memiliki konstruksi meliputi mekanisme pencekam, penggerak, dan proses. Adapun mesin perkakas yang di gunakan antara lain seperti mesin bubut, mesin frais, mesin gurdi/drill, mesin gerinda, mesin las dan tools. Kemudian harus pula mengetahui proses pembuatannya dan waktu untuk melakukan persiapan-persiapan mesin sebelum digunakan menjadi alat yang bermanfaat untuk kebutuhan pasar ekonomi yang semakin tinggi. Tujuan khusus pembahasan adalah: analisa uji produktifitas mesin. Manfaat uji produktifitas adalah: agar data bisa dijadikan spesifikasi mesin, data hasil pengujian dapat dijadikan referensi untuk mesin pengembangan, menghitung waktu dan hasil setelah pengujian dilakukan. Hasil yang dicapai sesuai dengan tujuan pembahasan adalah mengetahui hasil kualitas dan kapasitas yang pengujianya menggunakan beberapa variasi putaran di poros pencekam buah. Perhitungan waktu pengujian dapat dilakukan dengan stopwatch dan menguji putaran poros dengan tachometer. Dari hasil pengerjaan diperoleh waktu pengujian dengan beberapa variasi putaran poros antara lain : 97 (rpm), 130 (rpm) dan 160 (rpm) dengan hasil kapasitas dengan tiga variasi putaran adalah 9 (bh/jam), 14 (bh/jam) dan 20 (bh/jam), sedangkan kualitas hasil

pengupasan buah nangka berkualitas baik menggunakan variasi putaran ialah 58,91 %, 72,84 % dan 66,67 %.

Kata Kunci :Analisa Uji Produktivitas, Mesin Pengupas Nangka, Model Horizontal

1. PENDAHULUAN

1. Latar Belakang

Tanaman nangka merupakan jenis tanaman yang banyak ditanam di daerah tropis, seperti Indonesia. Tanaman ini diduga berasal dari India bagian selatan yang kemudian menyebar ke daerah tropis lainnya. Dalam bahasa Inggris disebut *jackfruit*, sedangkan dalam bahasa Latin disebut *Artocarpus heterophyllus* (wikipedia, 2018). Meskipun sampai saat ini nangka belum merupakan buah-buahan mayor di Indonesia, tetapi keberadaannya sudah sangat populer dan digemari sebagai buah segar. Pohon nangka berbuah sepanjang tahun dan bukan merupakan buah musiman.

2. Tujuan Penelitian

Adapun tujuan khusus dari pengujian ini adalah, mampu menunjukkan hasil uji kinerja atau meliputi :

- Mengetahui kualitas produktivitas mesin
- Menganalisa Kapasitas hasil pengupas dan daya putaran dalam uji produktivitas

2. TINJAUAN PUSTAKA

1. Pandangan Umum

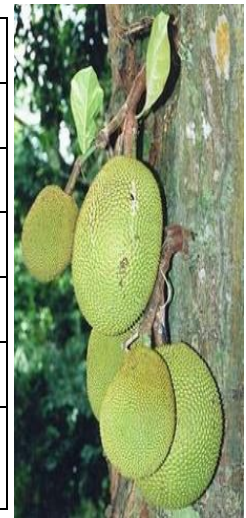
Tanaman nangka (*Solanum tuberosum* L) merupakan tanaman semusim yang berbentuk semak, termasuk Divisi *Spermatophyta*, ubdivisi *Angiospermae*, Kelas *Dicotyledonae*, Ordo *Tubiflorae*, Famili *Solanaceae*, Genus *Solanum*, dan Spesies *Solanum tuberosum* L. Tanaman nangka berasal dari Amerika Selatan (Peru, Chili, Bolivia, dan Argentina) serta beberapa daerah Amerika Tengah. Di Eropa daratan tanaman itu diperkirakan pertama kali diintroduksi dari Peru dan

Colombia melalui Spanyol pada tahun 1570 dan di Inggris pada tahun 1590.

2.1 Berikut ini adalah tabel klasifikasi buah nangka :

3.1 Tabel 2.1 Klasifikasi Nangka

Kerajaan :	Plantae
Divisi :	Magnoliophyta
Kelas :	Magnoliopsida
Ordo :	Rosales
Famili :	Moraceae
Genus :	Artocarpus
Spesies :	<i>A. heterophyllus</i>

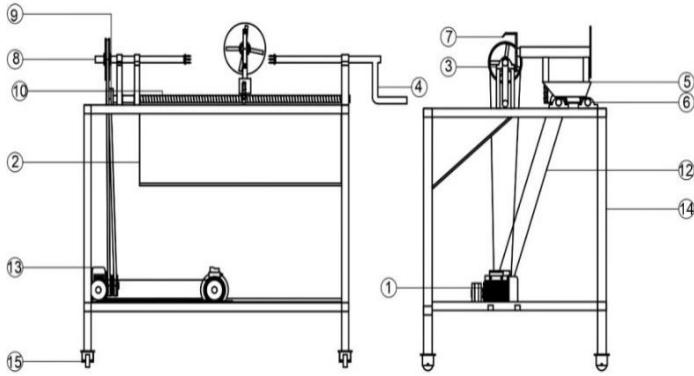


3. METODE PENELITIAN

1. Kontruksi Mesin Pengupas kulit nangka

Kinerja suatu mesin sangat tergantung dari elemen-elemen atau komponen-komponen mesin yang terdapat pada mesin tersebut. Setiap mesin pasti terdiri dari beberapa komponen-komponen yang saling

Berhubungan antara satu dengan yang lainnya. Komponen-komponen tersebut merupakan satu kesatuan yang tidak dapat dipisahkan dan saling mendukung. Untuk dapat merancang dan membuat suatu mesin dengan kinerja yang baik, maka di perlukan perencanaan dan pemilihan komponen-komponen yang tepat.



Gambar 3.2. Kontruksi mesin pengupas kulit nangka

N o.	Jum lah	Alat	Bahan	Keterang an
15	4	Roda	Baja tempah & Teflon	Dibeli
14	1	Rangka	Plat siku super	Dibeli/Di buat
13	1	Gear Box Readuser	Baja dan besi tempah /cor	Dibeli
12	3	Sabuk	Belt pully	Dibeli
11	1	Puly-Penggerak mata pisau	Besi tempah /cor	Dibeli
10	1	Rel/Dudukan Mata Pisau	Baja sedang /plat siku	Dibeli/Di buat
9	1	Puly-Daya Pemegang	Besi tuam/cor	Dibeli

8	1	Poros Penahan Cak	Stanliss still	Dibeli/Di buat
7	1	Bantalan	Baja sedang /plat siku	Dibeli
6	1	Mata Pisau	Baja stanliss keras	Dibuat/Di buat
5	1	Rel pemegang mata pisau potong	Stanliss still	Dibeli/Di buat
4	1	Tuas Pemutar	Besi paduan S40	Dibeli
3	1	Bantalan	Baja sedang /plat siku	Dibeli
2	1	Penampung Kulit nangka	Plat steam	Dibeli/Di buat
1	1	Motor listrik	Baja paduan dan All paduan	Dibeli

Tabel 3.1. Keterangan Gambar

2. Prinsip Kerja Mesin

Proses kerja mesin pengupas kulit nangka ini adalah mengubah energi listrik menjadi energi gerak. energi gerak yang dihasilkan motor listrik merupakan gerakan putar, dimana gerakan putar tersebut digunakan untuk memutar buah nangka muda yang telah di cekam pada bagian sisi kanan dan sisi kiri pencekam buah nangka.

3. Persiapan Pengujian

Ada beberapa tahapan yang dilakukan pada pengujian ini antara lain :

- Mempersiapkan unit mesin dan perlengkapan mesin pengupas nangka(set up mesin).
- Persiapan bahan baku yaitu nangkakuning sesuai dengan kebutuhan yang digunakan pada saat melakukan percobaan. Pengukuran density pada buah nangkadengan menggunakan timbangan neraca.
- Menyediakan timbangan untuk mengetahui massa nangka.
- Wadah atau tempat hasil pengupasan buah nangka.

4. Kalibrasi Alat

untuk menentukan nilai kebenaran penunjukan alat ukur dan bahan ukur. Kalibrasi dilakukan dengan cara membandingkan alat ukur yang dibuat dengan alat ukur yang sudah ada pada umumnya. Pengujian kalibrasi bertujuan untuk memastikan alat dapat berfungsi dengan baik sesuai dengan tujuan pembuatan pengujian kalibrasi dilakukan secara bertahap. Beberapa tahapan kalibrasi adalah sebagai berikut :

- stopwatch sebagai alat yang digunakan untuk mengetahui lamanya waktu pengujian yang diperlukan
- KWH Meter sebagai medan magnet yang digunakan untuk menghitung besar daya pemakaian dalam pengujian .
- Tachometer untuk mengukur kecepatan putaran poros sebagai perbandingan dalam pengujian dan menghitung jarak tempuh putaran.
- jangka sorong untuk mengambil/mengukur sisi dalam suatu benda yang berupa lubang pada suatu benda seperti pipa dan yang lainnya

- timbangan bekerja sebagai pengukuran berat massa bahan yang di uji dalam pengujian mesin.

4. HASIL DAN PEMBAHASAN

Dari hasil pengujian dapat dianalisa terhadap kapasitas dan kualitas produksi pengupasan buah nangka adalah sebagai berikut :

1. Kondisi persentase (%) Pengupasan pada putaran 8 (rpm)

- Nangka terkupas baik
 $= 15,14 \text{ (kg/jam)}$
 $= \frac{15,14}{25,7} \times 100\% = 58,91 \%$
- Nangka tidak terkupas
 $= 0 \text{ (kg/jam)}$
 $= \frac{0}{25,7} \times 100\% = 0 \%$
- Nangka terkupas cacat
 $= 7,71 \text{ (kg/jam)}$
 $= \frac{7,71}{25,7} \times 100\% = 27,09 \%$

- Kulit
 $= 3,6 \text{ (kg/jam)}$
 $= \frac{3,6}{25,7} \times 100\% = 14,00 \%$

2. Kondisi persentase (%) Pengupasan pada putaran 20 (rpm)

- Nangka terkupas baik
 $= 29,85 \text{ (kg/jam)}$
 $= \frac{29,85}{40,98} \times 100\% = 72,84 \%$
- Nangka tidak terkupas
 $= 0 \text{ (kg/jam)}$
 $= \frac{0}{40,98} \times 100\% = 0 \%$
- Nangka terkupas cacat
 $= 10,39 \text{ (kg/jam)}$
 $= \frac{10,39}{40,98} \times 100\% = 25,35 \%$

- Kulit
 $= 3,6 \text{ (kg/jam)}$
 $= \frac{3,6}{40,98} \times 100\% = 1,81 \%$

3. Kondisi persentase (%) Pengupasan pada putaran 25 (rpm)

- Nangka terkupas baik
 $= 46,66 \text{ (kg/jam)}$
 $= \frac{46,66}{69,98} \times 100\% = 66,67 \%$
- Nangka tidak terkupas
 $= 18,66 \text{ (kg/jam)}$

$$= \frac{18,66}{69,98} \times 100\% = 26,66 \%$$

c. Nangka terkupas cacat
= 0 (kg/jam)

$$= \frac{0}{69,98} \times 100\% = 0 \%$$

d. Kulit
= 4,66 (kg/jam)

$$= \frac{4,66}{69,98} \times 100\% = 6,67 \%$$

4. Kondisi persentase (%) Pengupasan pada putaran 16 (rpm)

a. Nangka terkupas baik
= 17,66 (kg/jam)

$$= \frac{17,66}{31,6} \times 100\% = 55,88 \%$$

b. Nangka tidak terkupas
= 0 (kg/jam)

$$= \frac{0}{31,6} \times 100\% = 0 \%$$

c. Nangka terkupas cacat
= 9 (kg/jam)

$$= \frac{9}{31,6} \times 100\% = 28,4 \%$$

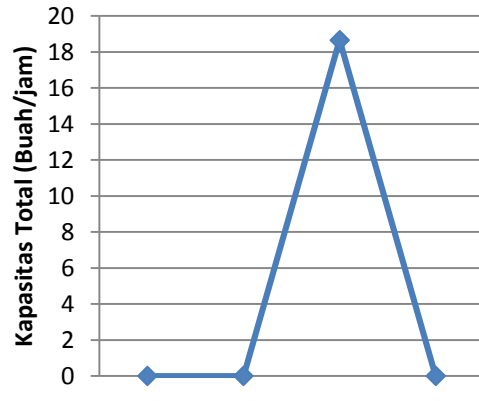
d. Kulit
= 4,4 (kg/jam)

$$= \frac{4,4}{31,6} \times 100\% = 13,9 \%$$

Hasil dari analisa di atas dapat dilihat pada Tabel 4.8 Analisa Data Kapasitas Produksi

kapasitas total 69,98 (kg/jam), dan harga paling rendah terdapat pada putaran 8 (rpm) dengan kapasitas total 25,7 (kg/jam)

Grafik hubungan kapasitas (kg/jam) vs putaran (rpm) pada nangka tidak terkup



Grafik 4.10. Hubungan Kapasitas (kg/jam) vs Putaran (rpm) pada nangka tidak terkupas.



TERKUPAS CACAT

No	Putaran Kerja (rpm)	Jumlah hasil (kg/jam)			Kapasitas total	Kapasitas total
		Nangka terkupas baik	Nangka tidak terkupas	Nangka terkupas cacat	kg/jam	Bh/jam
1	8	15,14	0	7,71	25,7	9
2	20	29,85	0	10,39	40,98	14
3	25	46,66	18,66	0	69,98	23
4	16	17,66	0	7,71	31,6	16

Seperti yang ditunjukkan pada tabel 4.6, hasil analisa kapasitas menunjukkan bahwa besarnya putaran mempengaruhi kapasitas yang didapatkan. Harga tertinggi terdapat pada putaran 25 (rpm) dengan

Gambar 4.2 Hasil tiga buah pengujian

5. SIMPULAN

1. Simpulan

Berdasarkan hasil analisa yang diperoleh terhadap mesin pengupas kulit nangka muda, dengan hasil yang dapat diterima, dengan yang direncanakan sehingga berdasarkan dari tujuan pengujian ini yaitu : Untuk mengetahui pengaruh variasi putaran mesin, untuk mengetahui produktivitas kerja mesin dan melakukan analisa produktivitas kinerja mesin pengupas kulit buah nangka muda model horizontal di modifikasi pada hantaran pisau penyayatan. Hasil dapat disimpulkan sebagai berikut:

Untuk besar putaran poros yang terpasang pada motor penggerak adalah $n=1400$ (rpm). Maka untuk besar puli motor penggerak berdiameter $d_1 = 3$ inchi. dengan putaran yang dihasilkan $n_1 = 8$ (rpm), Untuk besar puli yang digerakkan, yaitu puli poros input reducer memiliki diameter $d_2 = 3$ inchi, Untuk besar putaran poros yang digerakkan, yaitu puli poros output reducer mempunyai diameter $d_3 = 4$ inchi dengan besar putaran yang dihasilkan $n_2 = 20$ (rpm), puli yang digerakkan dari output reducer ke puli mata pisau memiliki diameter $d_4 = 5$ inchi dengan besar putaran $n_3 = 25$ (rpm) dan untuk puli yang digerakkan, yaitu puli poros pencekam buah nangka memiliki diameter $d_5 = 10$ inchi dengan putaran yang dengan besar putaran yang dihasilkan $n_4 = 16$ (rpm).

Daya spesifik motor yang dipakai $1.2 \text{ HP} = 0,894 \text{ kW}$ dan setelah dilakukan perhitungan pengalangan arus listrik yang dipakai saat pengujian dengan putaran motor penggerak = 1400 rpm,

Hasil nangka terkupas cacat = 0%, kulit nangka terkupas = 4,66 kg/jam (6,67%),

pada Putaran 16 rpm dengan hasil nangka terkupas baik = 17,66 kg/jam (55,88%), sedangkan kapasitas total = 10 Bh/jam, Hasil nangka tidak terkupas = 0%. Hasil nangka terkupas cacat = 9 kg/jam (28,4%), kulit nangka terkupas = 4,4 kg/jam (13,9%).

2. Saran

Ketika akan menggunakan mesin pengupas kulit nangka muda ini, sebelum melakukan proses pengupasan hendaknya mesin dihidupkan terlebih dahulu selama lebih kurang 1 menit Hal ini bertujuan agar mesin mendapatkan putaran yang normal.

6. DAFTAR PUSTAKA

Hartanto, Sugiarto, dan Sato Takeshi. 1992. Menggambar Mesin Menurut Standar ISO. Jakarta: PT. Pradnya Paramita.

Henderson, 1996, S H dan Ferry, R.L, Agriculture Proses Engineering, Jhon Willey and Son, Inch, New York

Joseph E. Shigley, Larry D. Mitchell, Ir. Gandhi Harahap M.Eng, 1984, Perencanaan Teknik Mesin, Edisi Keempat, Jilid 2, Penerbit Erlangga, Jakarta.

Khurmi, R.S dan Gupta, J.K, 1990, A Text Book of Machine Design, Eurasia, Publishing, New Delhi, India.

Sularso, Kiyokatsu Suga, 1997, Dasar Perencanaan dan Pemilihan Elemen Mesin, PT. Paradnya Paramita, Jakarta.

Sugiarto, Sato Takesi, 1996, Gambar Mesin, PT. Paradnya Paramita, Jakarta.